



■ Inhalt:

14.1 | Messen - Prüfen - Einstellen

- | Prüfdorne
- | Nulleinsteller
- | Kantentaster
- | Messuhren
- | Innen-Messschraubensätze
- | Gelenkstative, magnetisch
- | Parallelunterlagen
- | Endmaßsätze im Holzkasten
- | Messstift-Sätze
- | Grenz- und Gewindelehrdorne und Ringe
- | Spannkraftmessgeräte
- | Anzugskraftmessgeräte

14.2 | Aufspannsätze und Fräserkassetten

■ Content:

14.1 | Measuring - Testing - Positioning

- | Test arbors
- | Zero adjusters
- | Edge finders
- | Dial indicators
- | Internal micrometer sets
- | Magnetic stands
- | Parallels
- | Gauge block sets in wooden case
- | Pin gauge sets
- | Plain and thread plug gauges and rings
- | Clamping force meters
- | Clamping torque meters

14.2 | Clamping sets and milling cutter sets

Prüfdorne Test arbors



DIN 69871 (SK)* DIN 69871 (SK)*

Größe / Size	L mm	D mm	Art.-Nr. / Order no.	EUR
SK 30	275	32	▶ 09-PD-SK30	483,60
SK 40	269	40	▶ 09-PD-SK40	483,60
SK 50	267	50	▶ 09-PD-SK50	640,00



DIN 2080* DIN 2080*

Größe / Size	L mm	D mm	Art.-Nr. / Order no.	EUR
SK 30	275	32	▶ 09-PD-ISO30	483,60
SK 40	275	40	▶ 09-PD-ISO40	483,60
SK 50	275	50	▶ 09-PD-ISO50	736,40



MAS BT* MAS BT*

Größe / Size	L mm	D mm	Art.-Nr. / Order no.	EUR
BT 30	275	32	▶ 09-PD-BT30	483,60
BT 40	269	40	▶ 09-PD-BT40	523,60
BT 50	274	40	▶ 09-PD-BT50	589,10



DIN 69893 (HSK)* DIN 69893 (HSK)*

Größe / Size	L mm	D mm	Art.-Nr. / Order no.	EUR
HSK 32	170	25	▶ 09-PD-HSK32	536,40
HSK 40	170	25	▶ 09-PD-HSK40	564,50
HSK 50	200	32	▶ 09-PD-HSK50	585,50
HSK 63	300	40	▶ 09-PD-HSK63	618,20
HSK 80	300	40	▶ 09-PD-HSK80	662,70
HSK 100	280	50	▶ 09-PD-HSK100	700,00

* - Lieferung im Holzetui, kalibriert
- Rundlaufgenauigkeit: 0,003 mm
- Zylindrizität: 0,003 mm

* - supplied in wooden case, calibrated
- concentricity: 0,003 mm
- cylindricity: 0,003 mm

Prüfdorne Test arbors

DIN 229 (MK)** DIN 229 (MT)**



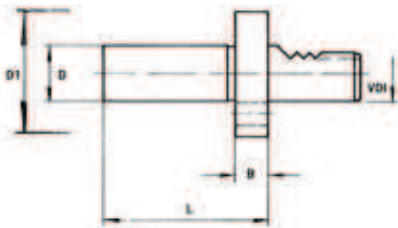
Größe / Size	L mm	D mm	Art.-Nr. / Order no.	EUR
MK 3	250	25	▶ 09-PD-MK3	585,60
MK 4	300	32	▶ 09-PD-MK4	692,80
MK 5	300	40	▶ 09-PD-MK5	818,50
MK 6	300	50	▶ 09-PD-MK6	1.025,80

Zylindrisch** Cylindrical**



Größe / Size	L mm	Art.-Nr. / Order no.	EUR
Zyl. / Cyl. 32	300	▶ 09-PD-ZYL32	442,20
Zyl. / Cyl. 35	400	▶ 09-PD-ZYL35	647,80
Zyl. / Cyl. 40	500	▶ 09-PD-ZYL40	1.121,00
Zyl. / Cyl. 50	600	▶ 09-PD-ZYL50	1.432,70

DIN 69880 (VDI)** DIN 69880 (VDI)**



VDI	D mm	D1 mm	L mm	B mm	Art.-Nr. / Order no.	EUR
16	30	40	120	15	● 83-PD-16-30	230,60
20	40	50	150	15	● 83-PD-20-40	242,70
25	40	58	150	15	● 83-PD-25-40	276,20
30	40	68	200	15	● 83-PD-30-40	261,80
40	40	83	200	15	● 83-PD-40-40	276,80
50	40	98	200	15	● 83-PD-50-40	313,10

** - Holzetui und Kalibrierschein auf Anfrage

** - wooden case and calibration certificate upon request

Nulleinsteller Zero adjusters



Nulleinsteller mit integrierter Messuhr Zero adjusters with integrated dial indicator

- zur Erfassung des Werkstücknullpunktes
- mit Messuhr Ø 40 mm
- mit Magnetfuß
- for determination of the work piece's zero point
- with dial indicator Ø 40 mm
- with magnetic base

Abmessungen / Dimension mm	Ablesung / Reading mm	Art.-Nr. / Order no.	EUR
61 x 54 x 52	2 x 0,01	42-X50M	172,10

Nulleinsteller mit externer Messuhr Zero adjusters with external dial indicator

- zur Erfassung des Werkstücknullpunktes
- mit Messuhr Ø 40 mm
- for determination of the work piece's zero point
- with dial indicator Ø 40 mm



Magnetfuß / Magnetic base	Abmessungen / Dimension mm	Ablesung / Reading mm	Art.-Nr. / Order no.	EUR
ohne / without	58 x 50	3 x 0,01	42-00502	111,70
mit / with	58 x 50	3 x 0,01	42-00502M	134,50

14
14.1

Messen - Prüfen - Einstellen / Measuring - Testing - Positioning

Kantentaster, mechanisch Edge finders, mechanical



Im Aluminiumkoffer / In aluminium case

Abmessungen / Dimension mm	Art.-Nr. / Order no.	EUR
93 x 10 x 10	42-1010-A	21,00
92 x 10 x 10 x 4 (abgesetzt / stepped)	42-10104-A	21,00

In Plastikhülse / In plastic case

Abmessungen / Dimension mm	Art.-Nr. / Order no.	EUR
93 x 10 x 10	42-1010-N	8,50
92 x 10 x 10 x 4 (abgesetzt / stepped)	42-10104-N	8,50

Ersatzfedern / Set of spare springs

	Art.-Nr. / Order no.	EUR
Satz à 10 Stück / Set of 10 pieces	42-1010F	16,60

Leere Boxen siehe Seite 204
Empty boxes see page 204

Kantentaster, elektronisch Edge finders, electronical

- LED-Anzeige
- gehärtet und präzisionsgeschliffen
- Rundlauf 0,01 mm
- LED display
- hardened and precision ground
- concentricity 0,01 mm

In Plastikhülse / In plastic case



Abmessungen / Dimension mm	Art.-Nr. / Order no.	EUR
115,5 x 20 x 10	01-129055-N	53,50

14
14.1

Messen - Prüfen - Einstellen / Measuring - Testing - Positioning

Messuhren Dial indicators



Messuhren, Standard Dial indicators, standard

- nach DIN 878
- Aufnahme Ø 8H6
- edelsteingelagert, für Langlebigkeit und Genauigkeit
- Metallgehäuse mit Toleranzmarkern
- according to DIN 878
- shank Ø 8H6
- jeweled bearing for durability and stability
- metal housing with tolerance markers

Messbereich / Range mm	Ablesung / Reading mm	Gehäuse Ø / Housing Ø mm	Art.-Nr. / Order no.	EUR
3	0,01	40	* 58-MU-3/0,01	47,80
5	0,01	40	* 58-MU-5/0,01	52,00
10	0,01	40	● 58-MU-10/0,01KAL*	62,00

* inkl. Kalibrierschein / with calibration certificate

Messuhr, wasser- und öldicht Dial indicator, liquid resistant



- nach Werksnorm
- Aufnahme Ø 8H6
- Wasser- und öldicht
- Metallgehäuse
- according to manufacturer standard
- shank Ø 8H6
- liquid resistant
- metal housing

Messbereich / Range mm	Ablesung / Reading mm	Gehäuse Ø / Housing Ø mm	Art.-Nr. / Order no.	EUR
10	0,01	60	● 58-MU-10/0,01WP	75,90

14
14.1

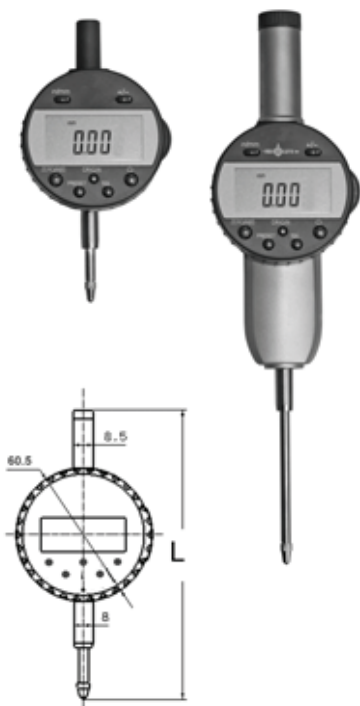
Messen - Prüfen - Einstellen / Measuring - Testing - Positioning



Messuhren Dial indicators

Typ 1 / Type 1

Typ 2 / Type 2



Messuhren, digital Dial indicators, digital

- mit Digitalanzeige (LCD)
- inkl. 3V Batterie
- Aufnahme Ø 8H6
- mit Datenausgang RS232 (RB6)
- with digital display (LCD)
- incl. 3V battery
- shank Ø 8H6
- with data output RS232 (RB6)

Messbereich / Range mm	Ablesung / Reading mm	Genauigkeit / Accuracy mm	Gehäuse Ø / Housing Ø mm	L mm	Typ / Type	Art.-Nr. / Order no.	EUR
12,7	0,01	0,01	60,5	126	1	58-DMU-12,7/0,01	137,20
12,7	0,01	0,01	60,5	126	1	58-DMU-12,7/0,01KAL*	150,10
25	0,01	0,01	60,5	131	1	58-DMU-25/0,01	181,80
50	0,01	0,015	60,5	244	2	58-DMU-50/0,01	285,80
12,7	0,001	0,002	60,5	216	1	58-DMU-12,7/0,001	254,60

* inkl. Kalibrierschein / with calibration certificate

Fühlhebelmessgerät Dial test indicator

- nach DIN 2270
- stoßgeschützt
- Messeinsatz Ø 2 mm (Hartmetall)
- mit Schwalbenschwanzführung
- für Einspannschaft Ø 6 mm und Ø 8 mm
- according to DIN 2270
- shock proof
- carbide tipped probe Ø 2 mm
- with dovetail guide
- incl. clamping shaft for Ø 6 mm and Ø 8 mm



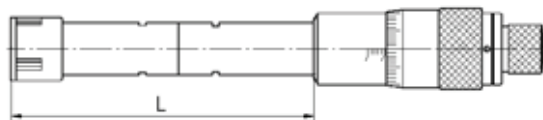
Messbereich / Range mm	Ablesung / Reading mm	Gehäuse Ø / Housing Ø mm	Messeinsatzlänge / Probe length mm	Art.-Nr. / Order no.	EUR
0,8	0,01	38	11,6	58-FHM-0,08/0,01	67,00

Innen-Messschraubensätze Internal micrometer sets

Innen-Messschraubensätze Internal micrometer sets



- zur Messung von Sacklochbohrungen
- inkl. Skala und Feineinstellung
- mit Einstellring und Verlängerung
- for measuring of blind holes
- incl. scale and fine adjustment
- with setting gauge and extension



Messbereich / Range mm	Einstellringe / Setting gauges mm	Verlängerungen / Extensions mm	Anzahl Mess- schrauben / Amount of micrometers	Ablesung / Reading mm	Genauigkeit / Accuracy mm	L mm	Art.-Nr. / Order no.	EUR
6 - 12	6 + 8 + 10	100 x Ø 5,7	3	0,001	0,004	55	▶ 58-IMS-S12	961,20
12 - 20	16	150 x Ø 11,7	2	0,005	0,005	81	▶ 58-IMS-S20	535,10
20 - 50	25 + 40	150 x Ø 11,7 150 x Ø 23,4	4	0,005	0,005	91 101	▶ 58-IMS-S50	1.288,50
50 - 100	62 + 87	150 x Ø 23,4	4	0,005	0,005	115	▶ 58-IMS-S100	1.610,60

Gelenkstativ, magnetisch Magnetic stands



Magnetisches Gelenkstativ, mechanische Ausführung Magnetic stand, mechanical type

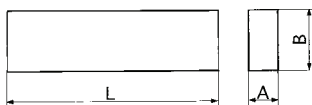
- mit Feineinstellung
- für Messuhren mit Aufnahme Ø 8 mm
- mit An- / Ausschalter
- with fine adjustment
- for dials with shank Ø 8 mm
- with on- / off-switch

Magnetkraft / Magnetic force kg	Magnetfuß / Base mm	Armlänge / Stem length mm	Art.-Nr. / Order no.	EUR
60	59 x 50 x 55	345	▶ 58-MST-345	58,70

Parallelunterlagen Parallels

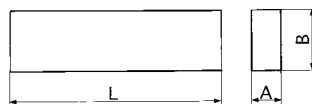
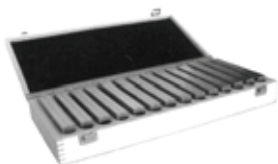
Material: Legierter Werkzeugstahl
53 - 57 HRC
Toleranzen: A = 0,01 mm
B = 0,005 mm

Material: Alloyed tool steel
53 - 57 HRC
Tolerance: A = 0,01 mm
B = 0,005 mm



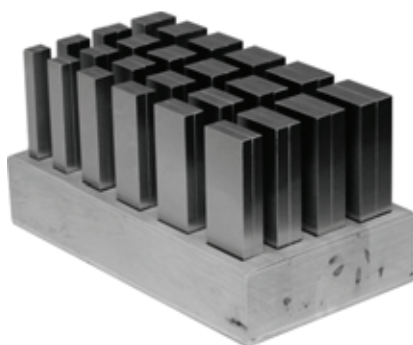
Im Holzkasten In wooden case

L mm	A mm	B mm	Menge / Quantity	Paare / Pairs	Art.-Nr. / Order no.	EUR
100	4	10/14/18/22/26 30/34/38/42	je 2 / 2 each	9	13-MLRD-100/4	130,70
120	8	12/17/22/25 28/32/36/38	je 2 / 2 each	8	13-MLRD-120/8	199,70
160	4	10/14/18/22/26 30/34/38/42	je 2 / 2 each	9	13-MLRD-160/4	155,10
160	8	12/17/22/25 28/32/36/38	je 2 / 2 each	8	13-MLRD-160/8	189,10
200	8	17/22/26/28 32/36/38/42	je 2 / 2 each	8	13-MLRD-200/8	230,10



Im Holzkasten In wooden case

L mm	A mm	B mm	Menge / Quantity	Paare / Pairs	Art.-Nr. / Order no.	EUR
120	10	14/16/18/20/22/ 24/26/28/ 30/32/35/40	je 2 / 2 each	12	13-PUS-120/10	113,00
150	10	14/16/18/20/22/24/ 26/28/30/32/ 35/40/45/50	je 2 / 2 each	14	13-PUS-150/10	162,50



Im Holzständer, 56-62 HRC In wooden tray, 56-62 HRC

L mm	B x A mm	Menge / Paare / Quantity Pairs	Art.-Nr. / Order no.	EUR	
100*	5x2/10x2/15x2/20x2/6x3/11x3/16x3/21x3/ 7x4/12x4/17x4/22x4/8x5/13x5/18x5/23x5/ 9x6/14x6/19x6/24x6	je 2 / 2 each	20	13-PUS-100HL	146,00
125	11x8/16x8/21x8/26x8/31x8/36x8/13x10/ 18x10/23x10/28x10/33x10/38x10/15x12/ 20x12/25x12/30x12/35x12/40x12/17x14/ 22x14/27x14/32x14/37x14/42x14	je 2 / 2 each	24	13-PUS-125HL	247,60
150	11x8/16x8/21x8/26x8/31x8/36x8/ 13x10/18x10/23x10/28x10/33x10/38x10/ 15x12/20x12/25x12/30x12/35x12/40x12/ 17x14/22x14/27x14/32x14/37x14/42x14	je 2 / 2 each	24	13-PUS-150HL	292,00

* in Holzkasten
* in wooden case

14
14.1

Parallelunterlagen / Parallels



Lagerstandard / in stock
innerhalb weniger Tage / within a few days
auf Anfrage / on request
auslaufende Größe / as stock lasts

279

Endmaßsätze im Holzkasten

Gauge block sets in wooden case

- nach DIN EN ISO 3650
- according to DIN EN ISO 3650

Stahl / Steel

- aus gehärtetem Spezialstahl
- made of hardened special steel



Stahl / Steel

Menge / Quantity	Größe / Size mm	Schritte / Steps mm	Stücke / Pieces	Güte / Grade	Art.-Nr. / Order no.	EUR
32	1,005	-	1	0	● 13-EMS-32/0	400,10
	1,01 - 1,09	0,01	9			
	1,1 - 1,9	0,1	9			
	1 - 9	1	9	1	● 13-EMS-32/1 ▶ 13-EMS-32/1KAL*	244,20 460,00
	10 - 30	10	3			
50	-	1				
47	1,005	-	1	0	● 13-EMS-47/0	545,50
	1,01 - 1,2	0,01	20			
	1,3 - 1,9	0,1	7	1	● 13-EMS-47/1 ▶ 13-EMS-47/1KAL*	363,70 661,90
	1 - 9	1	9			
10 - 100	10	10				
87	1,001 - 1,009	0,001	9	0	● 13-EMS-87/0	857,30
	1,01 - 1,49	0,01	49			
	0,5 - 9,5	0,5	19	1	● 13-EMS-87/1 ▶ 13-EMS-87/1KAL*	555,90 1.163,10
	10 - 100	10	10			
103	1,0005	-	1	0	● 13-EMS-103/0	1.132,60
	1,01 - 1,49	0,001	49			
	0,5 - 24,5	0,5	49	1	● 13-EMS-103/1	654,60
	25 - 100	25	4			

* inkl. Kalibrierschein / with calibration certificate

Hartmetall / Carbide



Hartmetall / Carbide

32	1,005	-	1	0	▶ 13-EMHM-32/0	1.122,20
	1,01 - 1,09	0,01	9			
	1,1 - 1,9	0,1	9			
	1 - 9	1	9	1	▶ 13-EMHM-32/1	862,40
10, 20, 30, 50	10	4				
47	1,005	-	1	0	▶ 13-EMHM-47/0	1.797,60
	1,01 - 1,2	0,01	20			
	1,3 - 1,9	0,1	7	1	▶ 13-EMHM-47/1	1.569,00
	1 - 9	1	9			
10 - 100	10	10				
87	1,001 - 1,009	0,001	9	0	▶ 13-EMHM-87/0	2.369,10
	1,01 - 1,49	0,01	49			
	0,5 - 9,5	0,5	19	1	▶ 13-EMHM-487/1	2.026,20
	10 - 100	10	10			

Keramik / Ceramic

- antimagnetisch
- antimagnetic
- doppelt so hart wie Stahl
- twice as hard as steel



Keramik / Ceramic

32	1,005	-	1	0	▶ 13-EMK-32/0	1.423,60
	1,01 - 1,09	0,01	9			
	1,1 - 1,9	0,1	9			
	1 - 9	1	9	1	▶ 13-EMK-32/1	1.257,30
10 - 30, 50	10	4				
47	1,005	-	1	0	▶ 13-EMK-47/0	2.358,70
	1,01 - 1,2	0,01	20			
	1,3 - 1,9	0,1	7	1	▶ 13-EMK-47/1	1.963,90
	1 - 9	1	9			
10 - 100	10	10				

Messstift-Sätze

Pin gauge sets

Messstift-Sätze

Pin gauge sets

- Genauigkeit +/- 0,002 mm

- accuracy +/- 0,002 mm



Typ 1 / Type 1



Typ 2 / Type 2

Messbereich / Range mm	Steigung / Stepping mm	Anzahl d. Stifte / Number of pins	Typ / Type	Art.-Nr. / Order no.	EUR
0,20 - 0,50	0,01	31	1	▶ 58-PSS-0,5	181,80
0,50 - 1,00	0,01	51	2	▶ 58-PSS-1,0	270,20
1,01 - 2,00	0,01	100	2	▶ 58-PSS-2,0	452,00
2,01 - 3,00	0,01	100	2	▶ 58-PSS-3,0	452,00
3,01 - 4,00	0,01	100	2	▶ 58-PSS-4,0	452,00
4,01 - 5,00	0,01	100	2	▶ 58-PSS-5,0	452,00
5,01 - 6,00	0,01	100	2	▶ 58-PSS-6,0	452,00
6,01 - 7,00	0,01	100	2	▶ 58-PSS-7,0	452,00
7,01 - 8,00	0,01	100	2	▶ 58-PSS-8,0	452,00
8,01 - 9,00	0,01	100	2	▶ 58-PSS-9,0	452,00
9,01 - 10,00	0,01	100	2	▶ 58-PSS-10,0	452,00

Grenz- und Gewindelehrdorne und Ringe Plain and thread plug gauges and rings

Grenzlehrdorne Plain plug gauges

- Maße nach DIN 2245
- Gehärteter Lehenstahl

- dimensions according to DIN 2245
- hardened gauge steel



kalibrierte Ausführung calibrated version

Größe / Size Ø mm	Art.-Nr. / Order no.	EUR
2	58-ESD-2	26,20
3	58-ESD-3	26,20
4	58-ESD-4	24,60
5	58-ESD-5	24,60
6	58-ESD-6	25,10
7	58-ESD-7	25,10
8	58-ESD-8	25,10
9	58-ESD-9	25,10
10	58-ESD-10	25,10
11	58-ESD-11	25,10
12	58-ESD-12	25,10
13	58-ESD-13	25,10
14	58-ESD-14	25,10
15	58-ESD-15	25,10
16	58-ESD-16	26,20
17	58-ESD-17	26,20
18	58-ESD-18	28,50
19	58-ESD-19	30,70
20	58-ESD-20	30,70
21	58-ESD-21	30,70
22	58-ESD-22	30,70
23	58-ESD-23	30,70
24	58-ESD-24	30,70
25	58-ESD-25	30,70
26	58-ESD-26	36,10
28	58-ESD-28	36,10
30	58-ESD-30	36,10
32	58-ESD-32	38,30

Größe / Size Ø mm	Art.-Nr. / Order no.	EUR
33	58-ESD-33	38,30
34	58-ESD-34	38,30
35	58-ESD-35	43,70
36	58-ESD-36	43,70
37	58-ESD-37	43,70
38	58-ESD-38	43,70
40	58-ESD-40	48,20
42	58-ESD-42	56,80
44	58-ESD-44	56,80
45	58-ESD-45	74,80
46	58-ESD-46	73,30
47	58-ESD-47	73,30
48	58-ESD-48	73,30
50	58-ESD-50	73,30
52	58-ESD-52	76,40
55	58-ESD-55	76,40
60	58-ESD-60	78,50
62	58-ESD-62	78,50
65	58-ESD-65	111,20
68	58-ESD-68	111,20
70	58-ESD-70	111,20
72	58-ESD-72	111,20
75	58-ESD-75	139,20
80	58-ESD-80	137,20
85	58-ESD-85	147,60
90	58-ESD-90	164,20
95	58-ESD-95	179,80
98	58-ESD-98	179,80
100	58-ESD-100	195,30

Größe / Size Ø mm	Art.-Nr. / Order no.	EUR
2	58-ESD-2KAL	44,70
3	58-ESD-3KAL	44,70
4	58-ESD-4KAL	43,20
5	58-ESD-5KAL	43,20
6	58-ESD-6KAL	43,70
7	58-ESD-7KAL	43,70
8	58-ESD-8KAL	43,70
9	58-ESD-9KAL	43,70
10	58-ESD-10KAL	43,70
11	58-ESD-11KAL	43,70
12	58-ESD-12KAL	43,70
13	58-ESD-13KAL	43,70
14	58-ESD-14KAL	43,70
15	58-ESD-15KAL	43,70
16	58-ESD-16KAL	44,70
17	58-ESD-17KAL	44,70
18	58-ESD-18KAL	46,50
19	58-ESD-19KAL	48,30
20	58-ESD-20KAL	48,30
22	58-ESD-22KAL	48,30
23	58-ESD-23KAL	48,30
24	58-ESD-24KAL	48,30
25	58-ESD-25KAL	48,30
26	58-ESD-26KAL	52,80
28	58-ESD-28KAL	52,80
30	58-ESD-30KAL	52,80
32	58-ESD-32KAL	54,60
35	58-ESD-35KAL	59,20
40	58-ESD-40KAL	63,00
45	58-ESD-45KAL	83,80
50	58-ESD-50KAL	93,20
60	58-ESD-60KAL	97,80

Grenzlehrdornsatz Set of plain plug gauges



Größe / Size Ø mm	Art.-Nr. / Order no.	EUR
3, 4, 5, 6, 8, 10, 12	58-ESD-SATZ	174,60

- Lagerstandard / in stock
- ▶ innerhalb weniger Tage / within a few days
- auf Anfrage / on request
- * auslaufende Größe / as stock lasts

Grenz- und Gewindelehrdorne und Ringe Plain and thread plug gauges and rings



Grenzlehrringe Plain setting ring gauges

- nach DIN 2250C
- Genauigkeit DIN 286, JS 3
- gehärteter Lehenstahl

- according to DIN 2250C
- accuracy DIN 286, JS 3
- hardened gauge steel

kalibrierte Ausführung calibrated version

Größe / Size Ø mm	Art.-Nr. / Order no.	EUR
3	58-ESR-3	36,80
4	58-ESR-4	36,80
5	58-ESR-5	36,80
6	58-ESR-6	36,80
7	58-ESR-7	36,80
8	58-ESR-8	36,80
9	58-ESR-9	36,80
10	58-ESR-10	39,10
11	58-ESR-11	39,10
12	58-ESR-12	39,10
13	58-ESR-13	39,10
14	58-ESR-14	39,10
15	58-ESR-15	39,10
16	58-ESR-16	41,30
17	58-ESR-17	41,30
18	58-ESR-18	41,30
19	58-ESR-19	41,30
20	58-ESR-20	41,30
21	58-ESR-21	43,40
22	58-ESR-22	43,40
23	58-ESR-23	43,40
24	58-ESR-24	43,40
25	58-ESR-25	46,80
26	58-ESR-26	47,90
28	58-ESR-28	47,90

Größe / Size Ø mm	Art.-Nr. / Order no.	EUR
30	58-ESR-30	53,50
32	58-ESR-32	55,80
34	58-ESR-34	55,80
35	58-ESR-35	55,80
36	58-ESR-36	70,10
37	58-ESR-37	72,20
38	58-ESR-38	72,20
40	58-ESR-40	72,20
42	58-ESR-42	72,20
44	58-ESR-44	72,20
45	58-ESR-45	72,20
46	58-ESR-46	82,60
47	58-ESR-47	82,60
48	58-ESR-48	82,60
50	58-ESR-50	88,80
55	58-ESR-55	95,10
60	58-ESR-60	100,30
65	58-ESR-65	111,20
70	58-ESR-70	120,50
75	58-ESR-75	120,50
80	58-ESR-80	120,50
85	58-ESR-85	152,70
90	58-ESR-90	164,20
95	58-ESR-95	169,40
100	58-ESR-100	179,80

Größe / Size Ø mm	Art.-Nr. / Order no.	EUR
3	58-ESR-3KAL	49,30
4	58-ESR-4KAL	49,30
5	58-ESR-5KAL	49,30
6	58-ESR-6KAL	49,30
7	58-ESR-7KAL	49,30
8	58-ESR-8KAL	49,30
10	58-ESR-10KAL	51,30
11	58-ESR-12KAL	51,30
14	58-ESR-14KAL	51,30
15	58-ESR-15KAL	51,30
16	58-ESR-16KAL	53,10
18	58-ESR-18KAL	53,10
19	58-ESR-19KAL	53,10
20	58-ESR-20KAL	53,10
22	58-ESR-22KAL	54,90
24	58-ESR-24KAL	54,90
25	58-ESR-25KAL	57,70
26	58-ESR-26KAL	58,40
28	58-ESR-28KAL	58,40
30	58-ESR-30KAL	63,00
32	58-ESR-32KAL	65,00
34	58-ESR-34KAL	65,00
35	58-ESR-35KAL	65,00
36	58-ESR-36KAL	78,70
38	58-ESR-38KAL	78,70
40	58-ESR-40KAL	78,70
42	58-ESR-42KAL	78,70
45	58-ESR-45KAL	78,70
46	58-ESR-46KAL	86,90
47	58-ESR-47KAL	86,90
48	58-ESR-48KAL	86,90
50	58-ESR-50KAL	92,50
55	58-ESR-55KAL	107,00
60	58-ESR-60KAL	112,00
65	58-ESR-65KAL	121,80
70	58-ESR-70KAL	131,90
75	58-ESR-75KAL	131,90
80	58-ESR-80KAL	131,90
85	58-ESR-85KAL	162,10
90	58-ESR-90KAL	172,20
95	58-ESR-95KAL	177,20
100	58-ESR-100KAL	187,30



Grenz- und Gewindelehrdorne und Ringe Plain and thread plug gauges and rings

Gewindelehrdorne, „Gut“ und „Ausschuss“ Thread plug gauges, „GO“ and „NO GO“



- nach DIN 13
- gehärteter Lehrenstahl
- Toleranz 6H
- mit Gut- und Ausschusseite

- according to DIN 13
- hardened gauge steel
- tolerance 6H
- with GO and NO GO tips

kalibrierte Ausführung calibrated version

Größe / Size	Art.-Nr. / Order no.	EUR
M2	58-GLD-M2	34,80
M2,5	58-GLD-M2,5	34,80
M3	58-GLD-M3	34,80
M4	58-GLD-M4	34,80
M5	58-GLD-M5	34,80
M6	58-GLD-M6	34,80
M7	58-GLD-M7	34,80
M8	58-GLD-M8	34,80
M9	58-GLD-M9	34,80
M10	58-GLD-M10	34,80
M11	58-GLD-M11	34,80
M12	58-GLD-M12	34,80
M14	58-GLD-M14	34,80
M16	58-GLD-M16	34,80
M18	58-GLD-M18	34,80
M20	58-GLD-M20	34,90
M22	58-GLD-M22	34,90
M24	58-GLD-M24	34,90
M30	58-GLD-M30	38,70
M33	58-GLD-M33	38,70
M36	58-GLD-M36	51,40
M42	58-GLD-M42	77,90
M45	58-GLD-M45	82,10
M48	58-GLD-M48	84,70
M60	58-GLD-M60	101,80

Größe / Size Ø mm	Art.-Nr. / Order no.	EUR
M3	58-GLD-M3KAL	65,50
M4	58-GLD-M4KAL	65,50
M5	58-GLD-M5KAL	65,50
M6	58-GLD-M6KAL	65,50
M8	58-GLD-M8KAL	65,50
M10	58-GLD-M10KAL	65,50
M12	58-GLD-M12KAL	65,50
M14	58-GLD-M14KAL	65,50
M16	58-GLD-M16KAL	65,50
M18	58-GLD-M18KAL	65,50
M20	58-GLD-M20KAL	65,50



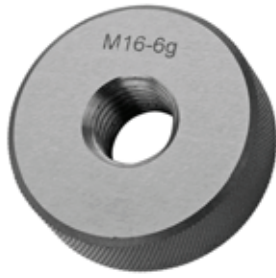
Gewindelehrdornensatz, „Gut“ und „Ausschuss“ Set of thread plug gauges, „GO“ and „NO GO“

Größe / Size	Art.-Nr. / Order no.	EUR
M3, M4, M5, M6, M8, M10, M12	58-GLD-SATZ	259,80

- Lagerstandard / in stock
- ▶ innerhalb weniger Tage / within a few days
- auf Anfrage / on request
- * auslaufende Größe / as stock lasts



Grenz- und Gewindelehrdorne und Ringe Plain and thread plug gauges and rings



Gewindelehrringe, „GUT“ Thread ring gauges, „GO“

- nach DIN 13
- gehärteter Lehenstahl
- Toleranz 6g
- according to DIN 13
- hardened gauge steel
- tolerance 6g

kalibrierte Ausführung calibrated version

Größe / Size	Art.-Nr. / Order no.	EUR
M2	58-GLR-M2G	35,80
M2,5	58-GLR-M2,5G	35,80
M3	58-GLR-M3G	37,50
M4	58-GLR-M4G	37,50
M5	58-GLR-M5G	37,50
M6	58-GLR-M6G	34,80
M8	58-GLR-M8G	34,80
M10	58-GLR-M10G	34,80
M12	58-GLR-M12G	34,80
M14	58-GLR-M14G	34,80
M16	58-GLR-M16G	35,40
M18	58-GLR-M18G	38,70
M20	58-GLR-M20G	38,70
M24	58-GLR-M24G	46,10
M30	58-GLR-M30G	60,30
M36	58-GLR-M36G	70,10
M48	58-GLR-M48G	114,30

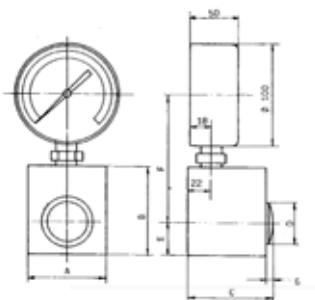
Größe / Size Ø mm	Art.-Nr. / Order no.	EUR
M3	58-GLR-M3GKAL	58,20
M4	58-GLR-M4GKAL	58,20
M5	58-GLR-M5GKAL	58,20
M6	58-GLR-M6GKAL	55,40
M8	58-GLR-M8GKAL	55,40
M10	58-GLR-M10GKAL	55,40
M12	58-GLR-M12GKAL	55,40
M14	58-GLR-M14GKAL	55,40
M16	58-GLR-M16GKAL	55,40
M18	58-GLR-M18GKAL	58,20
M20	58-GLR-M20GKAL	58,20

Spannkraftmessgeräte Clamping force meters



Spannkraftmessgeräte für Schraubstöcke Clamping force meters for vices

- zur Überprüfung der Spannkraft an Schraub- und Spannstöcken
- Messbereich: 0,6 kN - 100 kN
- Messgenauigkeit: ± 1% des Skaleneuwerts
- to determine the power of clamping devices
- measuring range: 0,6 kN - 100 kN
- precision: ± 1% of the end scale value



Spannkraft / Gripping force kN	A mm	B mm	C mm	D mm	E mm	F mm	kg	Art.-Nr. / Order no.	EUR
0,6-6,0	45	50	45	12	14	108	1,2	14-SKS-S6	1.208,40
1,0-10,0	45	50	45	12	14	108	1,2	14-SKS-S10	1.208,40
1,6-16,0	50	60	50	16	20	112	1,6	14-SKS-S16	1.208,40
2,5-25,0	55	65	55	20	20	117	1,7	14-SKS-S25	1.251,50
4,0-40,0	55	69	55	25	23	114	2,0	14-SKS-S40	1.251,50
6,0-60,0	65	72	65	30	25	119	2,7	14-SKS-S60	1.381,00
10,0-100,0	75	85	85	40	32	125	4,6	14-SKS-S100	1.553,60



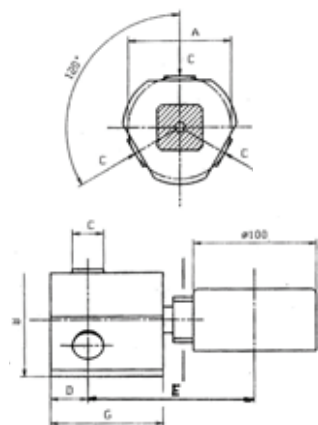
Spannkraftmessgeräte Clamping force meters



Spannkraftmessgeräte für Dreibackenfutter Clamping force meters for three-jaw chucks

- Messgenauigkeit: $\pm 1,5\%$ des Skalendendwerts
- Messbereich: 0,6 kN - 400 kN
- Krafteinleitung durch 3 Kolben
- precision $\pm 1,5\%$ of the end scale value
- measuring range: 0,6 - 400 kN
- transmission of force by 3 pistons

Spannkraft / Gripping force kN	Spannkr. p. Backe / Grip. force p. jaw kN	A mm	B mm	C mm	D mm	E mm	F mm	kg	Art.-Nr. / Order no.	EUR
0,6-6	3 x 2	40	40	10	12	105	45	0,8	00-SKD3-6	1.816,90
1-10	3 x 3,33	40	40	10	12	105	45	0,8	00-SKD3-10	1.816,90
3-30	3 x 10	40	45	13	15	110	50	1,2	00-SKD3-30	2.045,60
6-60	3 x 20	55	60	20	20	110	60	1,9	00-SKD3-60	2.114,70
9-90	3 x 30	65	70	22	23	120	65	2,5	00-SKD3-90	2.166,40
12-120	3 x 40	65	70	25	26	120	65	2,5	00-SKD3-120	2.166,40
15-150	3 x 50	85	90	30	32	118	70	4,0	00-SKD3-150	2.524,60
18-180	3 x 60	85	90	30	32	118	70	4,0	00-SKD3-180	2.524,60
21-210	3 x 70	95	100	35	37	123	80	5,5	00-SKD3-210	2.686,50
24-240	3 x 80	95	100	35	37	123	85	8,0	00-SKD3-240	2.686,50
30-300	3 x 100	120	125	35	40	125	85	8,0	00-SKD3-300	2.910,90
40-400	3 x 133,3	120	125	35	40	125	85	8,0	00-SKD3-400	2.910,90



Prüfprotokolle erhältlich auf Anfrage
Test certificates upon request

Spannkraftmessgeräte für Zwei- und Vierbackenfutter auf Anfrage
Clamping force meter for two- and four-jaw chucks upon request

Anzugskraftmessgeräte Tightening force meters

Anzugskraftmessgeräte für Werkzeugspindeln Tightening force meters for spindles

- Lieferung im Holzetui inkl. Kalibrierschein
- delivered in wooden case with calibration certificate



Aufnahme / Mounting	Art.-Nr. / Order no.	EUR
SK30 / DIN 69871	14-SKWA-SK30	1.867,00
SK40 / DIN 69871	14-SKWA-SK40	1.867,00
SK50 / DIN 69871	14-SKWA-SK50	2.214,10
HSK 32	14-SKWA-HSK32	1.775,00
HSK 40	14-SKWA-HSK40	1.775,00
HSK 50	14-SKWA-HSK50	1.970,20
HSK 63	14-SKWA-HSK63	1.970,20
HSK 80	14-SKWA-HSK80	2.139,10
HSK 100	14-SKWA-HSK100	2.251,60

Anzugskraftmessgeräte für DIN 2080 und MAS BT auf Anfrage
Tightening force meters for DIN 2080 and MAS BT upon request

Aufspannsätze und Fräserkassetten

Clamping sets and milling cutter sets

Aufspannsätze

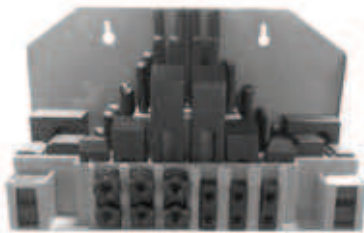
Clamping sets

Basissortimente mit den am häufigsten benötigten Spannelementen. Zum schnellen Aufspannen von Werkstücken oder Vorrichtungen auf T-Nutentischen.

Sets of frequently used clamping elements. For fast mounting of work pieces or fixtures on T-groove tables.

Lieferumfang:
6 Nutensteine, 6 Bundmuttern
4 Verbindungsmuttern, 6 gestufte Spannblochpaare (12 Stk.),
6 Spannpratzen, 24 Gewindebolzen

Scope of supply:
6 T-slot nuts, 6 flange nuts, 4 coupling nuts, 6 stepped block pairs (12 pcs.), 6 clamps, 24 studs



58-tlg., im Display, verwendbar als Wandhalter

58 pcs., in display, usable for wall mounting

Anzugsgewinde / Tightening thread	T-Nutensteine / T-nuts	Art.-Nr. / Order no.	EUR
M8	10 mm	11-ASS-M8	64,00
M10	12 mm	11-ASS-M10	70,60
M12	14 mm	11-ASS-M12	73,20
M14	16 mm	11-ASS-M14	74,20
M16	18 mm	11-ASS-M16	96,80



58-tlg., im Kunststoffkoffer

58 pcs., in plastic case

Anzugsgewinde / Tightening thread	T-Nutensteine / T-nuts	Art.-Nr. / Order no.	EUR
M8	10 mm	11-PKS-M8	75,20
M10	12 mm	11-PKS-M10	81,80
M12	14 mm	11-PKS-M12	84,40
M14	16 mm	11-PKS-M14	92,90
M16	18 mm	11-PKS-M16	127,30



58-tlg., im Holzständer

58 pcs, in wooden tray

Anzugsgewinde / Tightening thread	T-Nutensteine / T-nuts	Art.-Nr. / Order no.	EUR
M6	8 mm	11-PKS-M6	75,20
M20	22 mm	11-PKS-M20	284,50
M24	28 mm	11-PKS-M24	536,10



Titan-Fräserkassette, im Kunststoffkoffer

TiN-coated milling cutters, in plastic case

Ausführung nach DIN 327 (2-schneidig) bzw. nach DIN 844B (4-schneidig) je nach Durchmesser, 20-tlg. Satz. 2 - 5 fache Standzeit durch TiN-Beschichtung.

According to DIN 327 (2 flutes) or DIN 844B (4 flutes) depending on the relevant diameter, 20 mills per set. With TiN-coating for increased service life.

Je Ø in DIN 327 und DIN 844B / One drill each in DIN 327 and DIN 844B	Art.-Nr. / Order no.	EUR
3 / 4 / 5 / 6 / 8 / 10 / 12 / 14 / 18 / 20 mm	11-TFK-3-20	116,30



