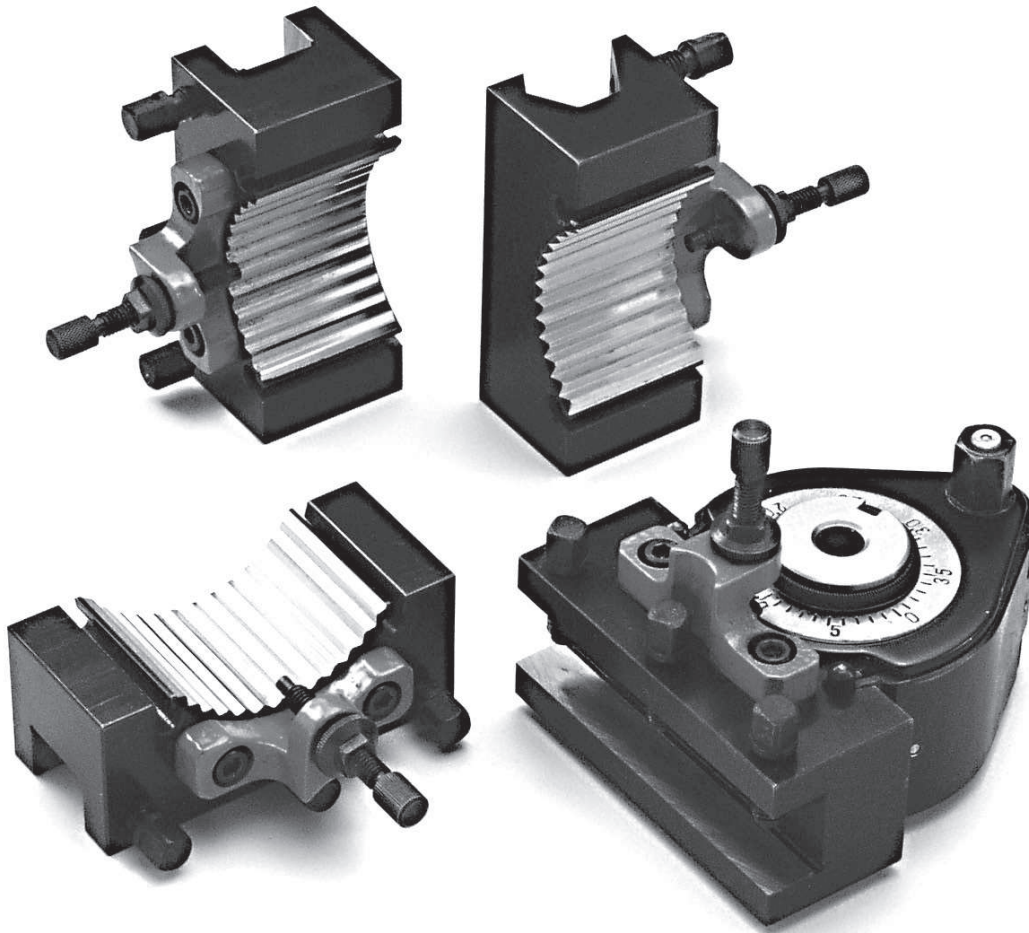


Schnellwechselstahl- und Schleifbandhalter

Quick-change tool holders and sanding belt holders



ORIGINALMULTISUISSE®



■ Inhalt:

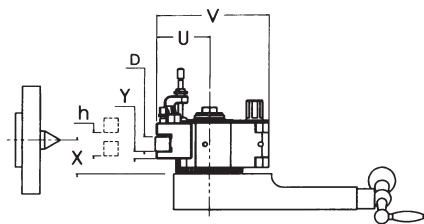
- | Schnellwechselstahlhalter
- | Schleifbandhalter

■ Content:

- | Quick-change tool holders
- | Sanding belt holders



Technische Daten Technical Data



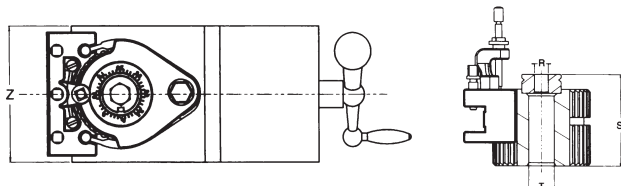
Bei der Wahl der Größe ist zu beachten:

1. Antriebsleistung der Drehbank
2. Spitzhöhe ab Querschlitten „X“
3. Die Länge des Wechselhalters „lg“ soll möglichst der Breite „Z“ des Querschlittens entsprechen
4. Die zu verwendende Stahlhöhe „D“ ergibt zusammen mit der Stahlauflage „Y“ und dem darunter verbleibenden Zwischenraum das erforderliche Maß „X“ (siehe Tabelle)

Pay attention to the following details to find the correct size:

1. Driving motor power
2. Centers height from carriage „X“
3. Length of toolholder „lg“ should possibly correspond to width „Z“ of top slide
4. Height of tool „D“, which together with height „Y“ and the space that remains underneath makes up the necessary size „X“ (see table)

Typ / Type	Aa	A	A	E	E	E	B	B	C	C	C	D1	D1	D1	D2	D2
Stahlhalter D / Toolholder D →	12	16	20	16	20	25	25	32	32	40	45	40	50	63	50	63
Stahlhöhe D / Tool height D ↓	X min.															
6	12															
8	14	17														
10	16	19	19	19	19	22										
12	18	21	21	21	21	24	25	26								
(14)		23	23	23	23	26	27	28	29							
16		25	25	25	25	28	29	30	31	31						
20						29	32	33	34	35	35	38				
25							37	38	39	40	40	43	45			
(30)									44	45	45	48	50	51	52	50
32										47	47	50	52	53	54	52
40											55	58	60	61	62	60
50													71	72	70	75
63														85		88



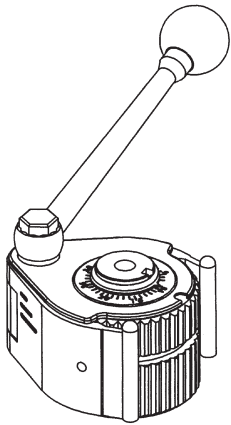
Die Bohrung „R“ in der Zentrierscheibe muss auf das Maß der Spannschraube vergrößert werden.

Hole „R“ in the centring disc must be enlarged up to the size of the clamping screw.

Typ / Type	Aa	A	A	E	E	E	B	B	C	C	C	D1	D1	D1	D2	D2
Antriebsleistung / Driving power	KW	1	2		4,5		7		13			20			28	
Wechselhalter-Größe / Change toolholder size	D	12	16	20	16	20	25	25	32	32	40	45	40	50	63	50
Schlittenbreite max. / Max. carriage width	Z mm	80	100			120		150		180			200			250
Spitzenhöhe ab Querschlitten min. / Min. centers height from carriage	X min	18	24,5	28,5	24,5	28,5	37	37	45,5	47	55	63	60	70	83	70
Spitzenhöhe ab Querschlitten max. / Max. centers height from carriage	X max	26	35,5	39,5	40,5	39,5	43	57	56,5	87	90	93	95	100	103	90
Höhenverstellbarkeit / Height adjustability	h mm	8	11		16	11	6	20	11	40	35	30	35	30	20	20
Stahlauflage / Tool repose	Y mm	6	8,5	8,5	8,5	8,5	12	12	13,5	15	15	18	20	20	25	20
Höhe des Arbeitsstahls max. / Max. tool height	D mm	12	16	20	16	20	25	25	32	32	40	45	40	50	63	50
Gesamtbreite max. / Total width	V mm	70	100			125		150		200		230	234	242	275	282
Gesamthöhe / Total height	S mm	37	56			68		79		110			122			135
Ausladung max. / Max. distance	U mm	30	48			60		71		90		112	116	124	140	147
Bohrung Ø max. / Boring Ø max.	T mm	13	20			20		32		40			40			80



Schnellwechselstahlhalter, ORIGINAL MULTISUISSE® Quick-change tool holders, ORIGINAL MULTISUISSE®



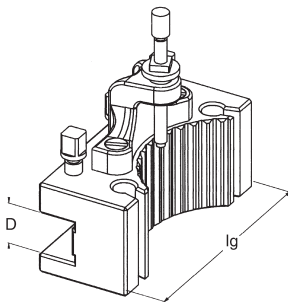
ORIGINAL MULTISUISSE®

Stahlhalterkopf Turret

Größe / Size	Typ / Type	Art.-Nr. / Order no.
Aa	Kopf / Head Aa	● 50-100-100
A	Kopf / Head A	● 50-100-106
E	Kopf / Head E	● 50-100-123
B	Kopf / Head B	● 50-100-141
C	Kopf / Head C	● 50-100-156
D1	Kopf / Head D1	● 50-100-177
D2	Kopf / Head D2	▶ 50-100-186

ORIGINAL MULTISUISSE®

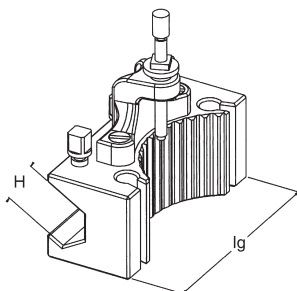
Drehstahlhalter D Tool holder D



Typ / Type	D mm	lg mm	Art.-Nr. / Order no.
AaD	12	50	● 50-100-101
AD	16	75	● 50-100-107
AD	16	90	● 50-100-108
AD	20	75	● 50-100-109
AD	20	90	● 50-100-110
ED	16	100	● 50-100-124
ED	20	100	● 50-100-125
ED	25	100	● 50-100-126
BD	25	120	● 50-100-142
BD	25	140	● 50-100-143
BD	32	120	● 50-100-144
BD	32	140	● 50-100-145
CD	32	150	● 50-100-157
CD	32	170	● 50-100-158
CD	40	150	● 50-100-159
CD	40	170	● 50-100-160
CD	45	170	● 50-100-161
D1D	40	180	● 50-100-178
D1D	50	180	● 50-100-179
D1D	63	180	● 50-100-180
D2D	50	220	▶ 50-100-187
D2D	63	220	▶ 50-100-188

ORIGINAL MULTISUISSE®

Bohrstahlhalter H Bar holder H



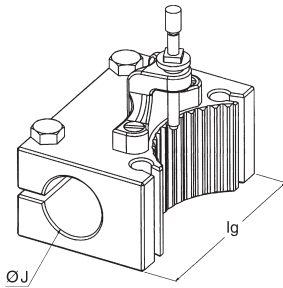
Typ / Type	H mm	lg mm	Art.-Nr. / Order no.
AaH	12	50	● 50-100-102
AH	20	85	● 50-100-111
EH	16	100	● 50-100-127
EH	25	100	● 50-100-128
BH	32	130	● 50-100-146
CH	40	160	● 50-100-162
CH	50	160	● 50-100-163
D1H	63	180	● 50-100-181
D2H	70	220	▶ 50-100-189



Schnellwechselstahlhalter, ORIGINAL MULTISUISSE® Quick-change tool holders, ORIGINAL MULTISUISSE®

ORIGINAL MULTISUISSE®

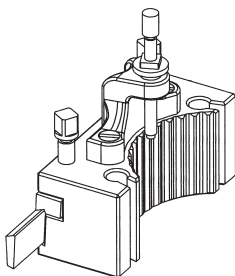
Bohrstangenhalter J Bush holder J



Typ / Type	J mm	lg mm	Art.-Nr. / Order no.
AaJ	15	50	● 50-100-103
AJ	30	80	● 50-100-112
EJ	30	100	● 50-100-129
EJ	40	100	● 50-100-130
BJ	40	120	● 50-100-147
CJ	40	160	● 50-100-164
CJ	50	160	● 50-100-165
D1J	63	180	● 50-100-182
D2J	63	220	▶ 50-100-190

ORIGINAL MULTISUISSE®

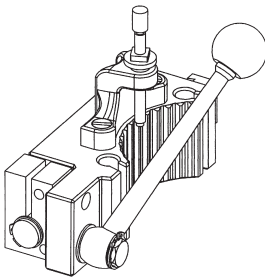
Abstechhalter T Cutting-off holder T



Typ / Type	Stahlgröße / Cutting tool size mm	Art.-Nr. / Order no.
AaT	2,5 x 10	● 50-100-104
AT-K	2,7 x 10	● 50-100-113
ET-K	4 x 16	● 50-105-131
BT-K	4 x 16	● 50-100-148
CT-K	5,1 x 18,5	● 50-100-166

ORIGINAL MULTISUISSE®

Rückzugsstahlhalter FE für Außengewinde Thread-cutting device FE for external thread

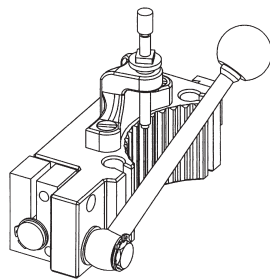


Vorgang: Mit dem Rückzugshebel kann ohne Verstellung des Kreuzsupports aus dem Gewinde ausgefahren werden. Es muß lediglich die neue Spantiefe nachgestellt werden.

Operation: The cutting blade can be retracted from the thread through the handle without moving the cross slide. The next cutting depth can be prepared during the tool's way back.

Typ / Type	Zu Kopf / For turret	Hub / Stroke mm	Messertyp / Cutting blade size	Art.-Nr. / Order no.
AFE	A	11	AF 60 / AF 55	▶ 50-100-115
EFE	E	12	AF 60 / AF 55	▶ 50-100-133
BFE	B	10	BF 60 / BF 55	▶ 50-100-150
CFE	C	14	CF 60 / CF 55	▶ 50-100-168

Schnellwechselstahlhalter, ORIGINAL MULTISUISSE® Quick-change tool holders, ORIGINAL MULTISUISSE®



ORIGINALMULTISUISSE®

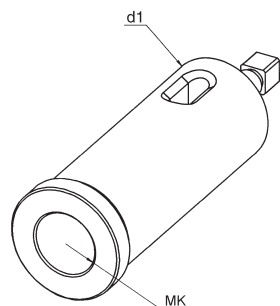
Rückzugsstahlhalter FI für Innengewinde Thread-cutting device FI for internal thread

Vorgang: Mit dem Rückzugshebel kann ohne Verstellung des Kreuzsupports aus dem Gewinde ausgefahren werden. Es muß lediglich die neue Spantiefe nachgestellt werden.

Operation: The cutting blade can be retracted from the thread through the handle without moving the cross slide. The next cutting depth can be prepared during the tool's way back.

Typ / Type	Zu Kopf / For turret	Hub / Stroke mm	Ø mm	Art.-Nr. / Order no.
AFI	A	11	12	▶ 50-100-116
EFI	E	12	12	▶ 50-100-134
BFI	B	10	20	▶ 50-100-151
CFI	C	14	20	▶ 50-100-169

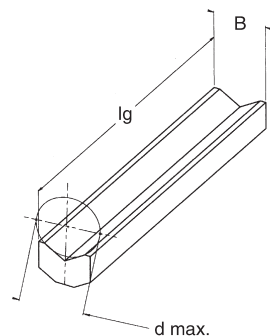
Hülse mit Morsekegel L Bush with morse taper L



Typ / Type	MK / MT	d1 mm	Passend zu Bohrstangenhalter Typ J / Matching to bush holder type J	Art.-Nr. / Order no.
AL	1	30	AJ 3080 / EJ 30100	● 50-100-119
AL	2	30	AJ 3080 / EJ 30100	● 50-100-120
BL	2	40	EJ 40100 / BJ 40120 / CJ 40160	● 50-100-135
BL	3	40	EJ 40100 / BJ 40120 / CJ 40160	● 50-100-136
BL	4	40	EJ 40100 / BJ 40120 / CJ 40160	● 50-100-137
CL	3	50	CJ 50160	● 50-100-171
CL	4	50	CJ 50160	● 50-100-172
CL	5	50	CJ 50160	● 50-100-173
DL	5	63	D1J 63180 / D2J 63180	● 50-100-183

ORIGINALMULTISUISSE®

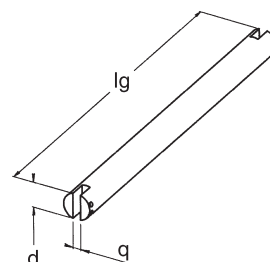
Einlegeprisma P für Bohrstahlhalter H Prism P for bar holder H



Typ / Type	d max. mm	lg mm	B mm	Zu Typ / To type	Art.-Nr. / Order no.
AP 1485	14	85	16	AH 2085	● 50-100-121
EP 16100	16	100	20	EH 16100	● 50-100-138
BP 20130	20	130	22	BH 32130	● 50-100-155
CP 25160	25	160	30	CH 40160	● 50-100-174
CP 32160	32	160	33	CH 50160	● 50-100-175
D1P 40180	40	180	50	D1H 63180	● 50-100-184
D2P 45220	45	220	60	D2H 70220	▶ 50-100-191

ORIGINALMULTISUISSE®

Bohrstange M passend zu Halter J, ohne Drehling Boring bar M for bush holder J, without tool



Typ / Type	d mm	lg mm	q mm	Passend zu Bohrstangenhalter Typ J / Matching to bush holder type J	Art.-Nr. / Order no.
AM	30	250	12	AJ 3080 / EJ 30100	▶ 50-100-122
BM	40	500	12	EJ 40100 / BJ 40120 / CJ 40160	▶ 50-100-140
CM	50	500	12	CJ 50160	▶ 50-100-176
D1M	63	600	12	D1J 63180 / D2J 63220	▶ 50-100-185



Schnellwechselstahlhalter, BASIC

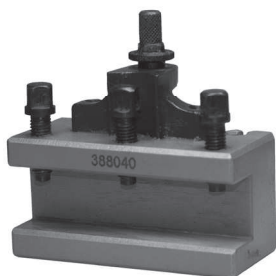
Quick-change tool holders, BASIC

Kopf Turret



Größe / Size	Typ / Type	Art.-Nr. / Order no.
Aa	Kopf / Head Aa	● BAS-100-100
A	Kopf / Head A	● BAS-100-106
E	Kopf / Head E	● BAS-100-123
B	Kopf / Head B	● BAS-100-141
C	Kopf / Head C	● BAS-100-156
D	Kopf / Head D	● BAS-100-177

Drehstahlhalter Tool holder



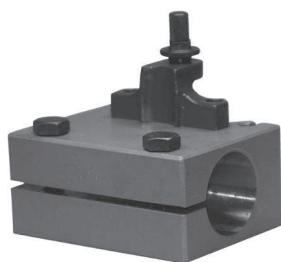
Größe / Size	h mm	l mm	Typ / Type	Art.-Nr. / Order no.
Aa	12	50	DAa 12 50	● BAS-100-101
A	20	90	DA 20 90	● BAS-100-110
E	20	100	DE 20 100	● BAS-100-125
E	25	100	DE 25 100	● BAS-100-126
B	25	120	DB 25 120	● BAS-100-142
B	25	140	DB 25 140	● BAS-100-143
B	32	120	DB 32 120	● BAS-100-144
B	32	140	DB 32 140	● BAS-100-145
C	32	150	DC 32 150	● BAS-100-157
C	32	170	DC 32 170	● BAS-100-158
C	40	150	DC 40 150	● BAS-100-159
C	40	170	DC 40 170	● BAS-100-160
C	45	170	DC 45 170	● BAS-100-161
D	40	180	DD 40 180	● BAS-100-178
D	50	180	DD 50 180	● BAS-100-179
D	63	180	DD 63 180	● BAS-100-180

Bohrstahlhalter Bar holder



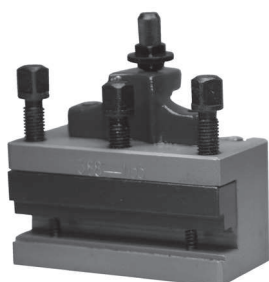
Größe / Size	h mm	l mm	Typ / Type	Art.-Nr. / Order no.
Aa	12	50	HAa 12 50	● BAS-100-102
A	20	90	HA 20 90	● BAS-100-111
E	30	100	HE 30 100	● BAS-100-127
B	32	130	HB 32 130	● BAS-100-146
C	32	160	HC 32 160	● BAS-100-162
C	40	160	HC 40 160	● BAS-100-163
D	50	180	HD 50 180	● BAS-100-181





Bohrstangenhalter Boring bar holder

Größe / Size	Ø mm	l mm	Typ / Type	Art.-Nr. / Order no.
Aa	15	50	JAa 15 50	● BAS-100-103
A	30	80	JA 30 80	● BAS-100-112
E	30	100	JE 30 100	● BAS-100-129
E	40	100	JE 40 100	● BAS-100-130
B	40	120	JB 40 120	● BAS-100-147
C	40	150	JC 40 150	● BAS-100-164
C	50	150	JC 50 150	● BAS-100-165
D	63	180	JD 63 180	● BAS-100-182

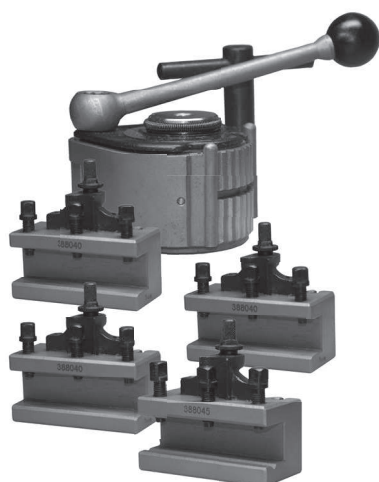


Abstechhalter Cutting-off holder

Größe / Size	für Abstechnmesser / for cutting-off blade	Typ / Type	Art.-Nr. / Order no.
Aa	2,7 x 10 mm	AAa	● BAS-100-104
A	2,7 x 10 mm	AA	● BAS-100-113
E	2,7 x 10 mm	AE	● BAS-100-131
B	4 x 16 mm	AB	● BAS-100-148
C	5 x 18,5 mm	ACM	● BAS-100-166

MK-Hülsen, Einlegeprismen und Bohrstangen siehe Seite 207. Ersatzteile auf Anfrage
For MT-sleeves, prism inserts and boring bars refer to page 207. Spare parts upon request

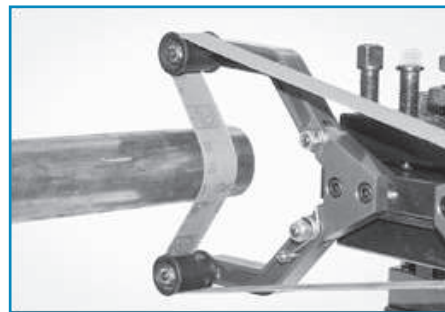
Schnellwechselstahlhalter-Sätze Quick-change tool holder sets



Satz bestehend aus / Set consisting of	Art.-Nr. / Order no.
1 x Kopf Aa, 3 x Drehstahlhalter 12 x 50, 1 x Bohrstahlhalter 12 x 50 / 1 x head Aa, 3 x tool holders 12 x 50, 1 x bar holder 12 x 50	● BAS-SATZ-AA
1 x Kopf A, 3 x Drehstahlhalter 20 x 90, 1 x Bohrstahlhalter 20 x 90 / 1 x head A, 3 x tool holders 20 x 90, 1 x bar holder 20 x 90	● BAS-SATZ-A
1 x Kopf B, 3 x Drehstahlhalter 25 x 120, 1 x Bohrstahlhalter 32 x 130 / 1 x head B, 3 x tool holders 25 x 120, 1 x bar holder 32 x 130	● BAS-SATZ-B
1 x Kopf C, 3 x Drehstahlhalter 32 x 150, 1 x Bohrstahlhalter 40 x 160 / 1 x head C, 3 x tool holders 32 x 150, 1 x bar holder 40 x 160	● BAS-SATZ-C
1 x Kopf E, 3 x Drehstahlhalter 25 x 100, 1 x Bohrstahlhalter 30 x 100 / 1 x head E, 3 x tool holders 25 x 100, 1 x bar holder 30 x 100	● BAS-SATZ-E



Schleifbandhalter Sanding belt holders

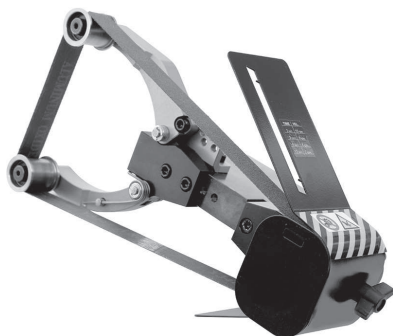


Schleifbandhalter, manuell Sanding belt holders, manually

NEU !

- zum Einspannen in Drehstahlhalter
- Betätigung mittels Handkurbel
- zum Schleifen und Entgraten von Werkstücken
- for use in quick-change tool holders
- operated by hand crank
- used for the sanding of workpieces

Größe / Size	Für Ø / For Ø mm	Art.-Nr. / Order no.
1	85 - 155	● ZE-SBH-100
2	145 - 210	● ZE-SBH-200
4	342 - 423	▶ ZE-SBH-400



Schleifbandhalter, automatisch Sanding belt holders, automatically

NEU !

- zum Einspannen in Drehstahlhalter
- mit automatischem Schiebesystem
- zum Schleifen und Entgraten von Werkstücken
- for use in quick-change tool holders
- with automatic sliding system
- used for the sanding of workpieces

Größe / Size	Für Ø / For Ø mm	Art.-Nr. / Order no.
1	85 - 155	● ZE-ABH-100
2	145 - 210	● ZE-ABH-200

Schleifbänder Sanding belts

NEU !



Passend zu Größe / Fitting to size	Körnung / Grain	Art.-Nr. / Order no.
1	80	● ZE-SBH-100/S80
1	100	● ZE-SBH-100/S100
1	120	● ZE-SBH-100/S120
1	180	● ZE-SBH-100/S180
1	240	● ZE-SBH-100/S240
1	320	● ZE-SBH-100/S320
2	80	● ZE-SBH-200/S80
2	100	● ZE-SBH-200/S100
2	150	● ZE-SBH-200/S150
2	180	● ZE-SBH-200/S180
2	220	● ZE-SBH-200/S220
2	320	● ZE-SBH-200/S320
4	80	▶ ZE-SBH-400/S80
4	120	▶ ZE-SBH-400/S120
4	150	▶ ZE-SBH-400/S150
4	220	▶ ZE-SBH-400/S220
4	320	▶ ZE-SBH-400/S320

- Lagerstandard / in stock
- ▶ innerhalb weniger Tage / within a few days
- auf Anfrage / on request
- * auslaufende Größe / as stock lasts

