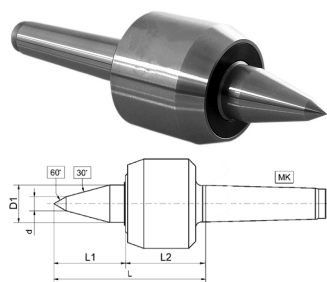


Serie 800 KOP Řada 800 KOP



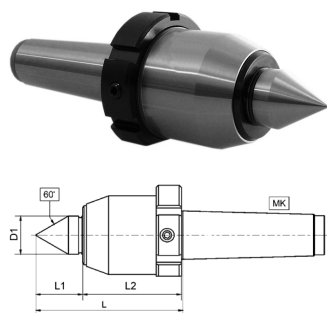
Mitlaufende Präzisions-Drehbankspitze, verlängert Přesný otočný soustružnický hrot, prodloužený

- wie Serie 800, aber mit verlängerter Spitze 30° / 60°
- Jako řada 800, ale s prodlouženým hrotem 30°/60°

Typ / Typ	MK / MT	D mm	D1 mm	L mm	L1 mm	L2 mm	d mm	Drehzahl / Otáčky max.	Werkst. / Obrobek max. kg	Rundlaufgenauigkeit / Házení max. mm	Art.-Nr. / Obj. č.	EUR
823 KOP	2	45	20	87	37	43	8	5000	100	0,005	03-823KOP	268,80
831 KOP	3	45	20	88	37	43	8	5000	150	0,005	03-831KOP	292,00
833 KOP	3	60	24	106	47	52	10	4300	300	0,005	03-833KOP	298,20
841 KOP	4	60	24	107	47	52	10	4300	400	0,005	03-841KOP	317,10
843 KOP	4	76	32	130	61	60	12	3200	600	0,005	03-843KOP	382,20
851 KOP	5	78	32	132	61	60	12	3200	1200	0,005	03-851KOP	436,90
853 KOP	5	96	42	157	71	74	16	2600	1400	0,007	03-853KOP	592,30
863 KOP	6	110	52	178	86	82	20	2000	2500	0,01	03-863KOP	873,80

5

Serie 805 Řada 805



Mitlaufende Hochleistungs-Drehbankspitze Vysokopevnostní otočný soustružnický hrot

- speziell für NC-Drehmaschinen mit Abdrückmutter
- ganz gehärtet und geschliffen
- Körner schaftgelagert in Präzisions-Nadellager
- für hohe Drehzahlen bei optimalem Rundlauf
- Dauerschmierung
- mit Zusatzdichtung auch für Schleifmaschinen geeignet
- Určeno speciálně pro použití v NC strojích se stahovací maticí
- Plně kalený a broušený
- Středový hrot uložený na jehlových ložiskách pro vysoké otáčky s optimální soustředností
- Permanentní mazání
- Přídavné těsnění vhodné i pro brusky

Typ / Typ	MK / MT	D mm	D1 mm	L mm	L1 mm	L2 mm	Drehzahl / Otáčky max.	Werkst. / Obrobek max. kg	Rundlaufgenauigkeit / Házení max. mm	G	Art.-Nr. / Obj. č.	EUR
835	3	52	25	94	30	57	12000	300	0,003	M 54 x 1,5	03-835	767,50
845	4	60	28	106	35	63	10000	600	0,003	M 62 x 1,5	03-845	789,70
855	5	72	35	136	43	82	8000	1200	0,003	M 74 x 1,5	03-855	1.008,20
865	6	83	44	148	50	88	5000	2500	0,007	M 85 x 1,5	03-865	1.699,20

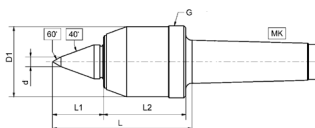
Körnerspitzen / Soustružnické hroty

Serie 805 KOP Řada 805 KOP



Mitlaufende Hochleistungs-Drehbankspitze, verlängert Vysokopevnostní otočný soustružnický hrot, prodloužený

- wie Serie 805, aber mit verlängerter Spitze 30° / 60°
- Jako řada 805, ale s prodlouženým hrotem 30°/60°



Typ / Typ	MK / MT	D mm	D1 mm	L mm	L1 mm	L2 mm	d mm	Drehzahl / Otáčky max.	Werkst. / Obrobek max. kg	Rundlaufgenauigkeit / Házení max. mm	G	Art.-Nr. / Obj. č.	EUR
835 KOP	3	52	25	104	40	56	8	12000	200	0,003	M 54 x 1,5	03-835KOP	791,60
845 KOP	4	60	28	115	45	63	8	10000	400	0,003	M 62 x 1,5	03-845KOP	810,80
855 KOP	5	72	35	146	53	82	10	8000	800	0,003	M 74 x 1,5	03-855KOP	1.117,40
865 KOP	6	83	44	171	67	88	14	5000	1700	0,007	M 85 x 1,5	03-865KOP	1.823,10

