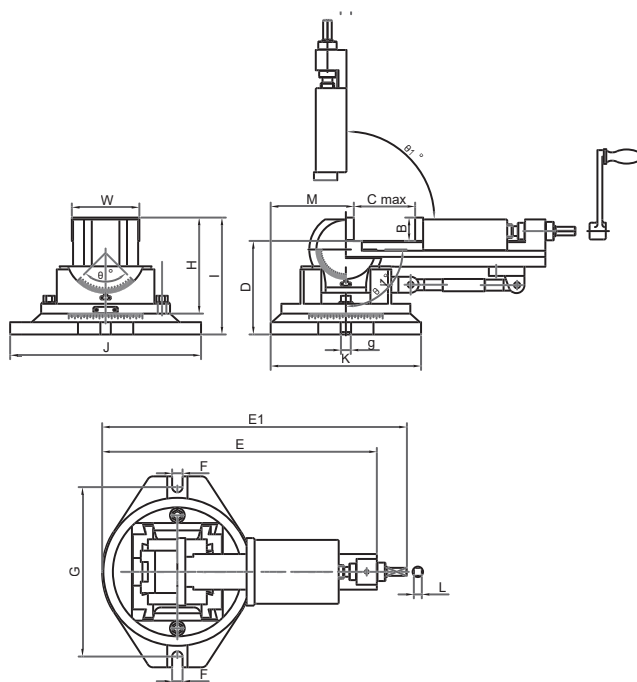


3-Achsen-Schraubstöcke 3-Svěráky tříosé

Typ MSK3 Typ MSK3

- 3-fach verstellbar
- 360° drehbar
- 0-90° vertikal verstellbar
- ± 45° schwenkbar
- Backen gehärtet und geschliffen
- *Nastavitelný ve 3 směrech*
- *Otočný o 360°*
- *Vertikální nastavení 0–90°*
- *Náklon ±45°*
- *Kalené a broušené čelisti*



Typ / Typ	W mm	B mm	Cmax mm	D mm	E mm	E1 mm	F mm	G mm	H mm	I mm	J mm	K mm	L mm	M mm	g mm	Max. Spann- kraft / Upinací síla daN	kg	Art.-Nr. / Obj. č.	EUR
80	80	31	85	126	335	370	15	210	127	157	240	185	10	95	16	800	17	ZE-MSK3-080	358,80
110	110	38	115	152	448	497	17	276	157	190	311	245	13	135	16	1000	33	ZE-MSK3-110	424,90
135	135	40	150	170	530	580	17	310	173	210	358	271	13	140	16	1600	50	ZE-MSK3-135	578,40