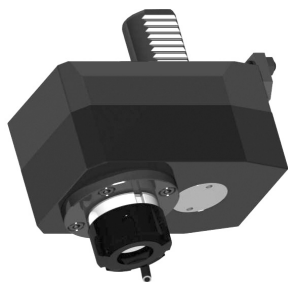
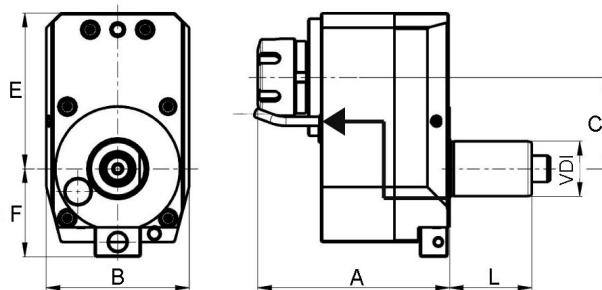


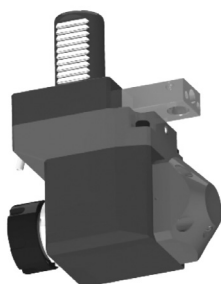
Angetriebene Werkzeuge - DIN 5482 - für SAUTER Revolver Poháněné nástroje – DIN 5482 – pro revolverové hlavy SAUTER



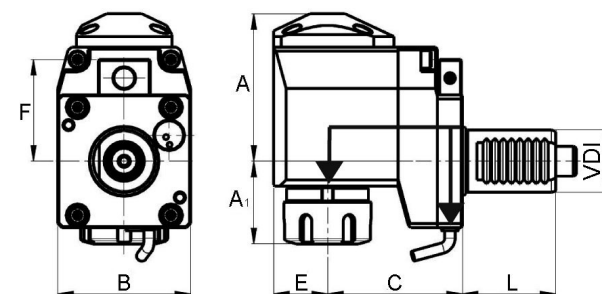
DIN 5482
gerade, versetzt
DIN 5482
přímé, odsazené



VDI	SZ / Kleština	IK / IC	Richtung / Směr	C mm	A mm	L mm	F mm	E mm	B mm	Überset- zung / Poměr	Max. Drehmoment / Max. moment Nm	Drehzahl / Otáčky min-1	Art.-Nr. / Obj. č.	EUR
30	ER 25	-	rechts/pravý	50	105	45	48	85	78	1 : 2	14	12000	47-82-GV-30-25	2.191,30



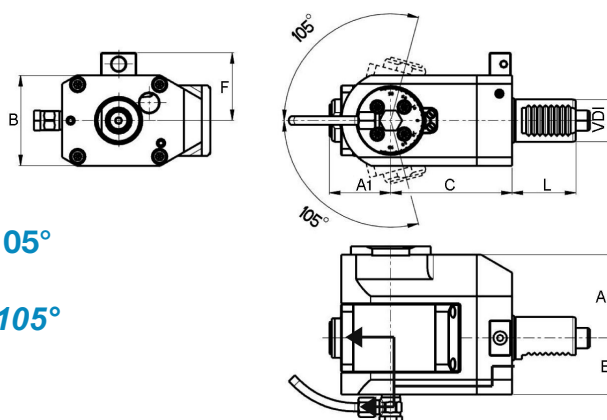
DIN 5482
abgewinkelt 90°,
zurückgesetzt
DIN 5482
úhlové, 90°,
odsazené



VDI	SZ / Kleština	IK / IC	Richtung / Směr	C mm	A mm	A1 mm	L mm	F mm	E mm	B mm	Übersetzung / Poměr	Max. Drehmoment / Max. moment Nm	Drehzahl / Otáčky min-1	Art.-Nr. / Obj. č.	EUR
30	ER 25	-	rechts/pravý	75	71	40	45	48	26	64	1 : 1	28	6000	47-82-WVR-30-25	2.444,30
30	ER 25	✓	rechts/pravý	75	74	40	45	48	26	64	1 : 1	28	6000	47-82-WVR-30-25IK	2.620,80



DIN 5482,
verstellbar 0° bis ±105°
DIN 5482,
nastavitelné 0° to ±105°



VDI	SZ / Kleština	IK / IC	C mm	A mm	A1 mm	L mm	F mm	E mm	B mm	Übersetzung / Poměr	Max. Drehmoment / Max. moment Nm	Drehzahl / Otáčky min-1	Art.-Nr. / Obj. č.	EUR
30	ER 16	✓	86	65	43	45	48	40	64	1 : 1	16	6000	47-82-E-30-16IK	4.387,00

Angetriebene Werkzeuge mit VDI 50 auf Anfrage lieferbar
Poháněné nástroje VDI 50 k dispozici na vyžádání

Passende Sicherheitsschlüssel ER siehe Seite 263 / Vhodné bezpečnostní klíče ER, viz strana 263



Lagerstandard / skladem
innerhalb weniger Tage / do několika dnů
auf Anfrage / na
auslaufende Größe / do vyprodání zásob