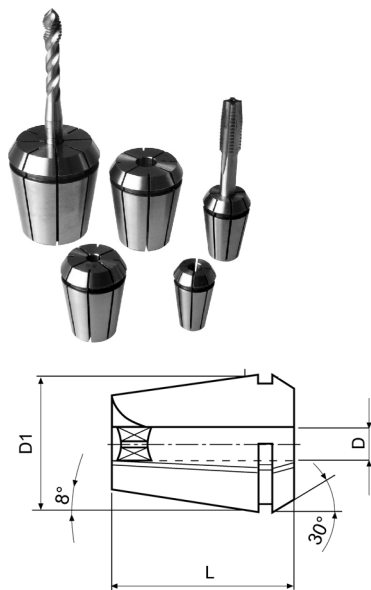


# Gewindebohrzangen mit Innenvierkant Závitové kleštiny s vnitřním čtyřhranem



## ER 32-GB mit Innenvierkant ER 32-GB s vnitřním čtyřhranem

D x □ mm	D1 mm	L mm	Art.-Nr. / Obj. č.	EUR
3,5 x 2,7	32	40	● 09-8032-3,5	21,80
4 x 3	32	40	● 09-8032-4,0	21,80
4,5 x 3,4	32	40	● 09-8032-4,5	21,80
5 x 5	32	40	● 09-8032-5,0	21,80
5,5 x 4,3	32	40	● 09-8032-5,5	21,80
6 x 4,9	32	40	● 09-8032-6,0	21,80
7 x 5,5	32	40	● 09-8032-7,0	21,80
8 x 6,2	32	40	● 09-8032-8,0	21,80
9 x 7	32	40	● 09-8032-9,0	21,80
10 x 8	32	40	● 09-8032-10,0	21,80
11 x 9	32	40	● 09-8032-11,0	21,80
12 x 9	32	40	● 09-8032-12,0	21,80
14 x 11	32	40	● 09-8032-14,0	21,80
16 x 12	32	40	● 09-8032-16,0	21,80
18 x 14,5	32	40	● 09-8032-18,0	21,80
20 x 16	32	40	● 09-8032-20,0	21,80

## ER 40-GB mit Innenvierkant ER 40-GB s vnitřním čtyřhranem

D x □ mm	D1 mm	L mm	Art.-Nr. / Obj. č.	EUR
6 x 4,9	40	46	● 09-8040-6,0	23,80
7 x 5,5	40	46	● 09-8040-7,0	23,80
8 x 6,2	40	46	● 09-8040-8,0	23,80
9 x 7	40	46	● 09-8040-9,0	23,80
10 x 8	40	46	● 09-8040-10,0	23,80
11 x 9	40	46	● 09-8040-11,0	23,80
12 x 9	40	46	● 09-8040-12,0	23,80
14 x 11	40	46	● 09-8040-14,0	23,80
16 x 12	40	46	● 09-8040-16,0	23,80
18 x 14,5	40	46	● 09-8040-18,0	23,80
20 x 16	40	46	● 09-8040-20,0	23,80
22 x 18	40	46	● 09-8040-22,0	23,80

## ER 50-GB mit Innenvierkant ER 50-GB s vnitřním čtyřhranem

D x □ mm	D1 mm	L mm	Art.-Nr. / Obj. č.	EUR
8 x 6,2	50	60	* 09-8050-8,0	80,70
9 x 7	50	60	* 09-8050-9,0	80,70
10 x 8	50	60	* 09-8050-10,0	80,70
11 x 9	50	60	* 09-8050-11,0	80,70
12 x 9	50	60	* 09-8050-12,0	80,70
14 x 11	50	60	* 09-8050-14,0	80,70
16 x 12	50	60	* 09-8050-16,0	80,70
18 x 14,5	50	60	* 09-8050-18,0	80,70
20 x 16	50	60	* 09-8050-20,0	80,70
22 x 18	50	60	* 09-8050-22,0	80,70
25 x 20	50	60	* 09-8050-25,0	80,70
28 x 22	50	60	* 09-8050-28,0	80,70
32 x 24	50	60	* 09-8050-32,0	80,70

