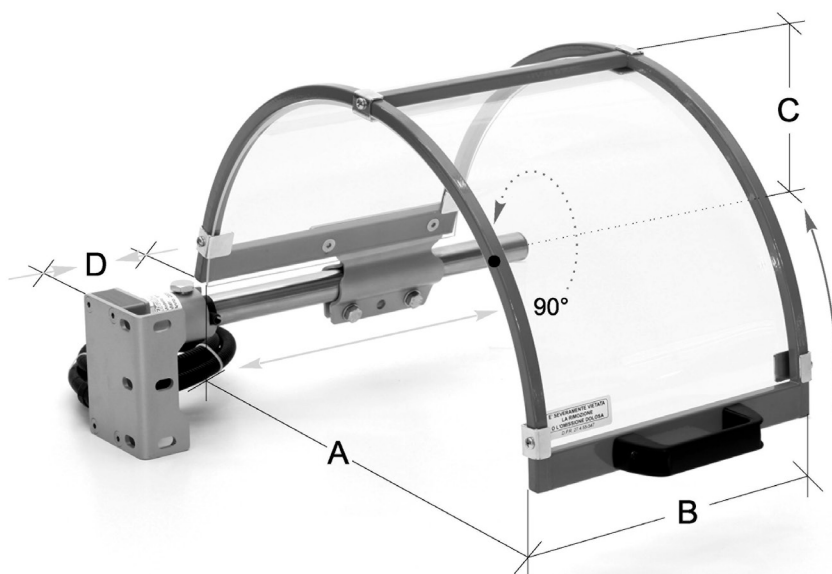


Futterschutzeinrichtungen, klappbar
Ochranné kryty pro sklíčidla, odklápěcí

- aufklappbare Futterschutzhaube aus Acrylglas mit robustem Stahlrahmen
- mit Mikrosicherheitsschalter
- zum Schutz vor Spänen, Spritzwasser und Kühlmittel
- einfache Montage an der Rückseite des Spindelstockes
- verstellbare Halterung
- Durchmesser A der Haube sollte ca. 150–200 mm größer als das Drehfutter sein
- Skládací kryt z akrylového skla s ocelovým rámem
- S bezpečnostním mikropínačem
- Ochrana proti třískám, mazivu a chladicí kapalině
- Snadné přizpůsobení zadní části vřetene
- Různé možnosti nastavení
- Průměr A ochranného krytu musí být 150–200 mm větší než soustružnické sklíčidlo



für Futter-Ø / pro Ø sklíčidla	A mm	B mm	C mm	D mm	Art.-Nr. / Obj. č.	EUR
80-140	300	200	180	0-215	ZE-FS10-300	433,10
160-200	400	235	230	0-150	ZE-FS10-400	449,00
250-315	500	235	280	0-150	ZE-FS10-500	467,60
350-400	600	235	330	0-150	ZE-FS10-600	494,20

Zubehör für Schutzeinrichtungen Typ ZE-FS10
Příslušenství pro ochranné kryty, typ ZE-FS10

Ersatzschild, ohne Rahmen
Náhradní štít bez ocelového rámu

Für / Pro	Art.-Nr. / Obj. č.	EUR
ZE-FS10-300	ZE-FS10-300ES	38,70
ZE-FS10-400	ZE-FS10-400ES	47,50
ZE-FS10-500	ZE-FS10-500ES	54,50
ZE-FS10-600	ZE-FS10-600ES	59,80

Ersatzschild, mit Rahmen
Náhradní štít s ocelovým rámem

Für / Pro	Art.-Nr. / Obj. č.	EUR
ZE-FS10-300	ZE-FS10-300SC	168,80
ZE-FS10-400	ZE-FS10-400SC	189,90
ZE-FS10-500	ZE-FS10-500SC	207,50
ZE-FS10-600	ZE-FS10-600SC	232,10