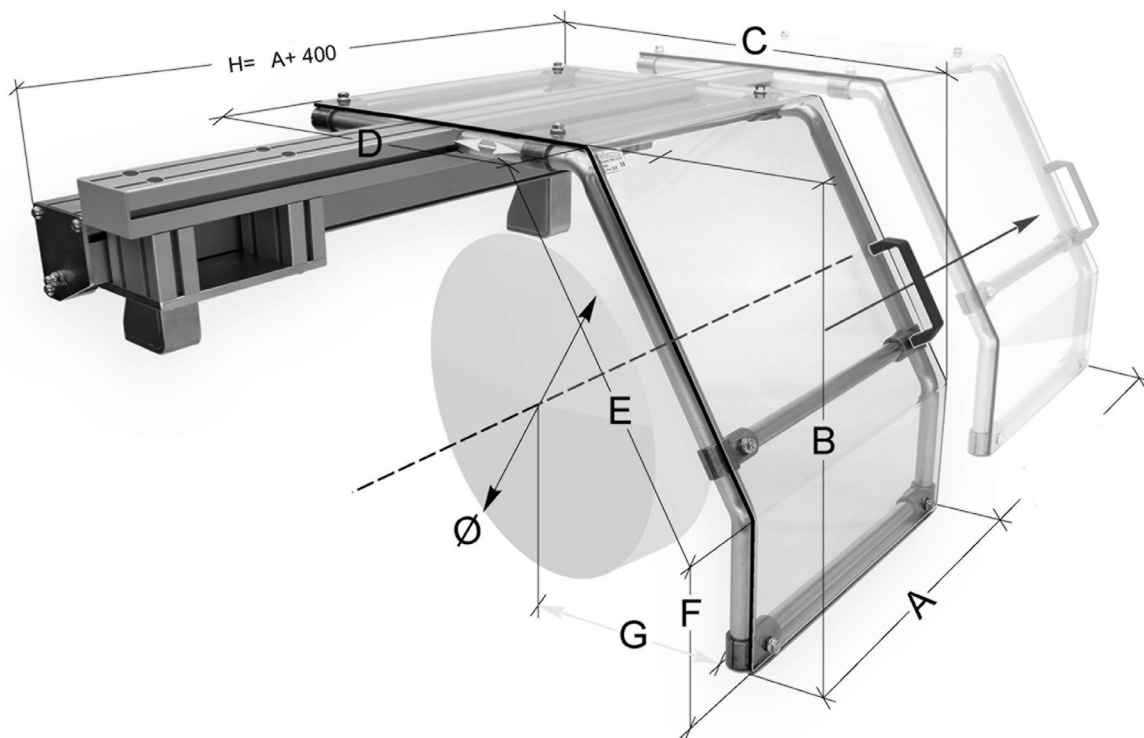


Futterschutzeinrichtungen, verschiebbar
Ochranné kryty, posuvné

- verschiebbare Futterschutzhaube aus Acrylglas mit robustem Stahlrahmen und Führungsschiene aus Aluminium
- mit Mikrosicherheitsschalter
- zum Schutz vor Spänen, Spritzwasser und Kühlmittel
- einfache Montage an der Rückseite des Spindelstockes
- verstellbare Halterung
- Durchmesser C der Haube sollte ca. 150-200 mm größer als das Drehfutter sein
- Posuvný štít z akrylového skla s ocelovým rámem a automatickým vedením
- S bezpečnostním mikropínačem
- Ochrana proti třískám, mazivu a chladicí kapalině
- Snadné přizpůsobení zadní části vřetene
- Různé možnosti nastavení
- Průměr C ochranného krytu musí být o 150–200 mm větší než soustružnické sklíčidlo



für Futter-Ø / pro Ø sklíčidla	A mm	B mm	C mm	D mm	E mm	F mm	G mm	Art.-Nr. / Obj. č.	EUR
400-500	450	430	655	480	350	125	280-540	ZE-FS20-400	1.944,90
600-700	450	520	855	640	430	150	320-740	ZE-FS20-600	2.032,30
800-900	450	640	1065	800	530	180	370-950	ZE-FS20-800	2.117,90