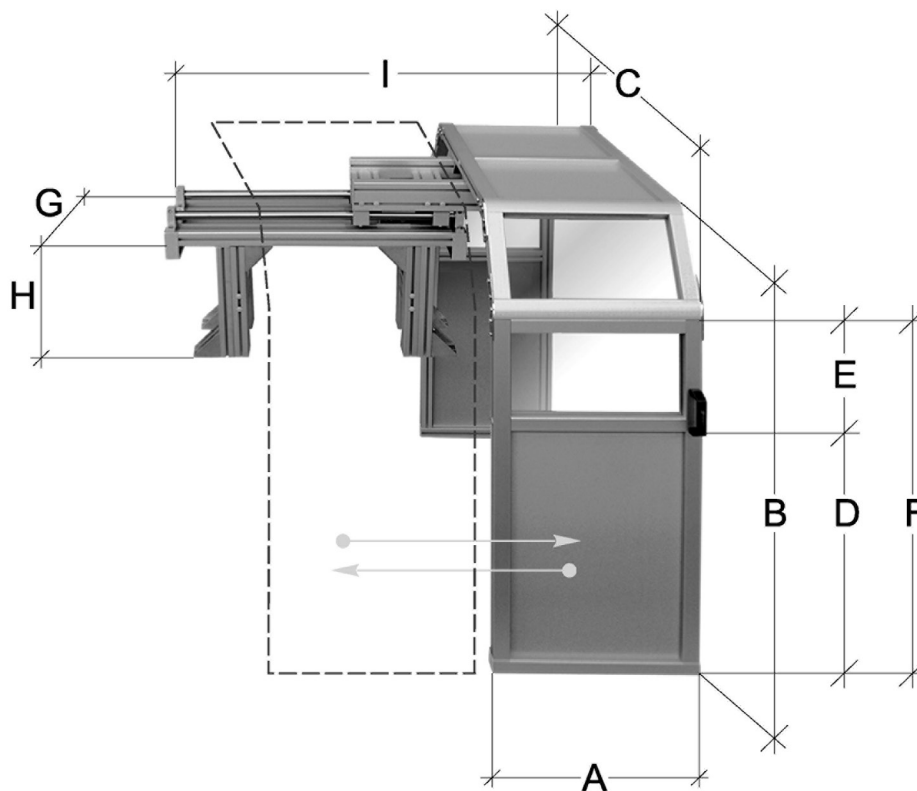


**Futterschutzeinrichtungen beidseitig,
verschiebbar, extrahoch**

Ochranné kryty oboustranné, posuvné, zvláště vysoké

- für große Futter bis Ø 1200 mm
- verschiebbare Futterschutzhaube, beidseitig
- mit Mikrosicherheitsschalter
- zum Schutz vor Spänen, Spritzwasser und Kühlmittel
- einfache Montage an der Oberseite des Spindelstockes
- Durchmesser C der Haube sollte ca. 150-200 mm größer als das Drehfutter sein
- Pro sklíčidla do Ø 1200 mm
- Oboustranný posuvný štít
- S bezpečnostním mikrospínačem
- Ochrana proti třískám, mazivu a chladicí kapalině
- Snadné přizpůsobení včetně stroje
- Průměr C ochranného krytu musí být o 150–200 mm větší než soustružnické sklíčidlo



für Futter-Ø / pro Ø sklíčidla	A mm	B mm	C mm	D mm	E mm	F mm	G mm	H mm	I mm	Art.-Nr. / Obj. č.	EUR
800	550	1000	1000	518	282	800	300	390-590	930-1490	ZE-FS22-1000	3.916,10
1200	550	1500	1400	918	282	1200	300	390-590	930-1490	ZE-FS22-1500	4.170,80