

Schutzeinrichtungen für Fräsmaschinen
Ochranné kryty pro univerzální frézky

- zum Schutz vor Spänen, Spritzwasser und Kühlmittel
- mit Mikrosicherheitsschalter
- mehrfach verstellbar durch Gelenkarme
- geeignet für häufige Umrüstung
- Acrylglas-Schild 180° nach oben zu öffnen
- komplett aus dem Arbeitsfeld wegschwenkbar
- *Ochrana proti třískám, mazivu a chladicí kapalině*
- *S bezpečnostním mikrospínačem*
- *Kloubová ramena pro flexibilní nastavení*
- *Vhodné pro častou výměnu nástrojů*
- *Štít vyrobený z akrylového skla, skládací ve svislém směru (180°) s aretačním knoflíkem*
- *Možnost zcela odklopit mimo pracovní prostor*

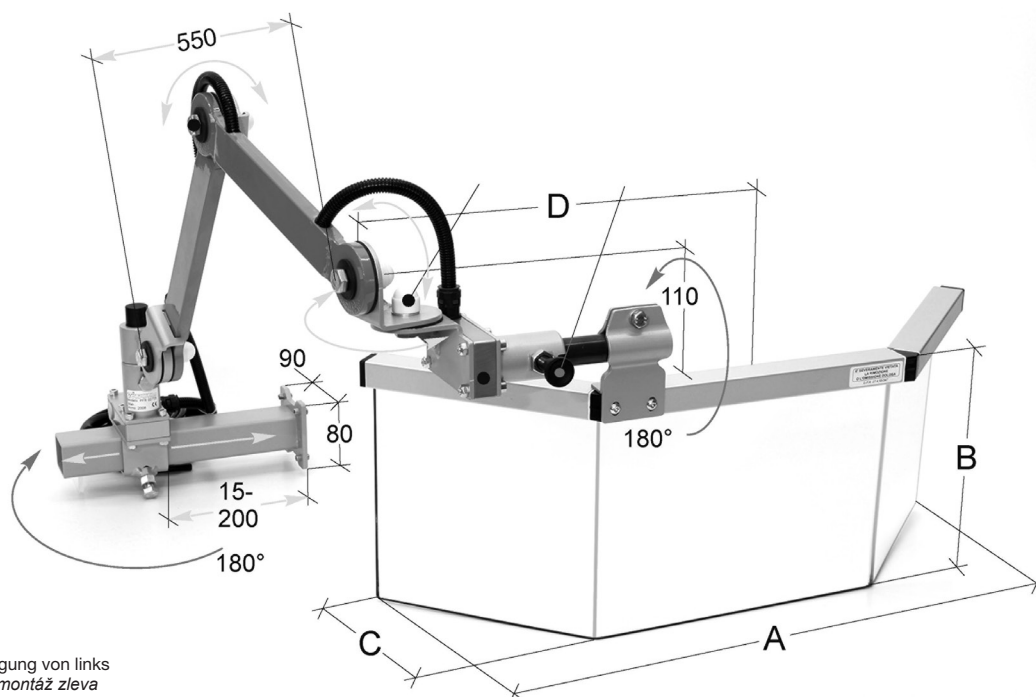


Abb. zeigt Befestigung von links
Obrázek ukazuje montáž zleva

2 Ausführungen: Befestigung von rechts oder links - bitte in der Bestellung angeben
2 modely: montáž zleva nebo zprava – nutno uvést v objednávce

A mm	B mm	C mm	D mm	Art.-Nr. / Obj. č.	EUR
620	250	170	405	ZE-FS02-620	1.043,80
725	300	200	430	ZE-FS02-725	1.108,70