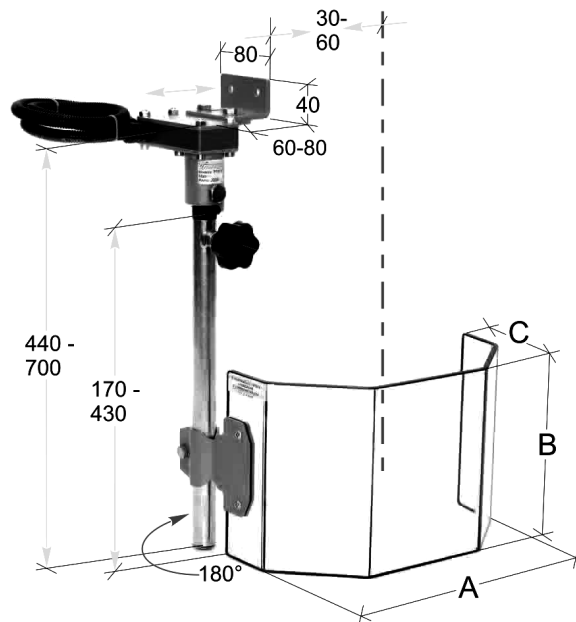
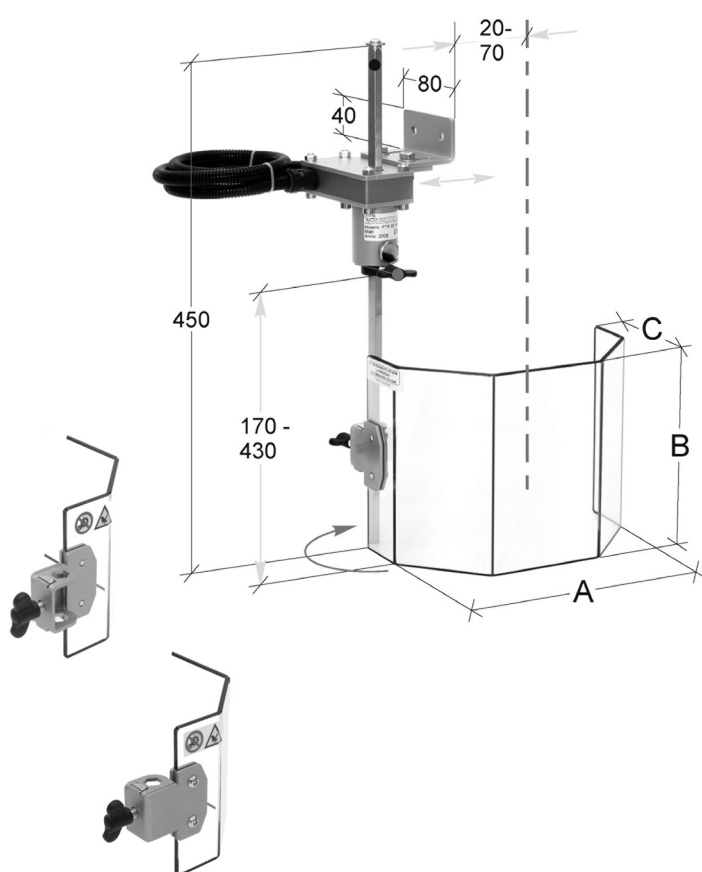


Schutzeinrichtungen für Ständerbohrmaschinen
Ochranné kryty pro vrtací stroje

- geeignet für Ständerbohrmaschinen
- zum Schutz vor Spänen, Spritzwasser und Kühlmittel
- mit Mikrosicherheitsschalter
- mit zweifacher (vertikaler) Verstellmöglichkeit
- Befestigung an der linken Seite der Maschine
- semi-oktagonales, austauschbares Schutzschild aus Polykarbonat
- zur Innen- oder Außenbefestigung
- *Vhodné pro sloupové vrtačky*
- *Ochrana proti třískám, mazivu a chladicí kapalině*
- *S bezpečnostním mikrospínačem*
- *Nastavitelné ve 2 svislých polohách*
- *Montáž na levou stranu stroje*
- *Výměnný štít ve tvaru polovičního osmihranu vyrobený z polykarbonátu*
- *Vnitřní nebo vnější montáž*

Typ 1 / Typ 1

Typ 2 / Typ 2



| Typ / Typ | A mm | B mm | C mm | Art.-Nr. / Obj. č. | EUR |
|-----------|------|------|------|--------------------|--------|
| 1 | 230 | 130 | 115 | ZE-BS-130 | 327,20 |
| 1 | 230 | 180 | 115 | ZE-BS-180 | 330,10 |
| 2 | 300 | 200 | 150 | ZE-BS-300 | 502,30 |