

Zwei- / Dreibacken-Kombinations-Kraftspannfutter mit Durchgangsbohrung - 1,5 x 60°

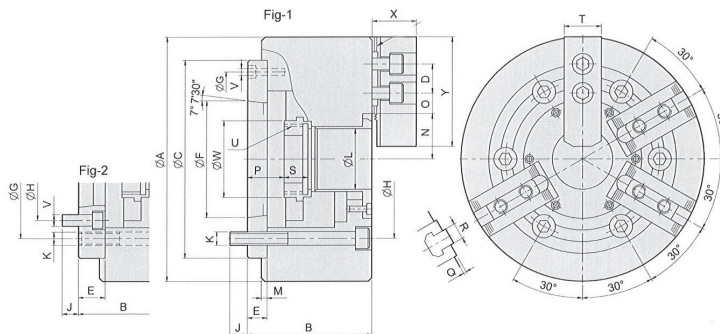
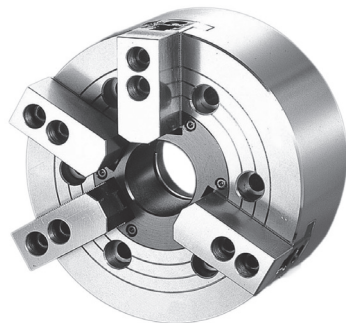
Dvou- / tříčelistová kombinovaná silová sklíčidla s průchozím otvorem – 1,5 x 60°



DIN 55026, mit Durchgangsbohrung DIN 55026, s průchozím otvorem

- Kann als 2- oder 3-Backenfutter verwendet werden

- lze použít jako 2- nebo 3čelistové sklíčidlo



Stahl / Ocel

| Typ / Typ | Backenhub / Zdvih čelisti mm | Zugrohrhub / Zdvih plunžru mm | Max. Betätigungsdruck / Max. pull force (kN) | Max. Spannkraft / Max. upinací síla (kN) | Max. Betätigungsdruck / Max. pracovní tlak (kN) | Passende harte Aufsatz- backen / Vhodné tvrdé | Passende weiche Auf- satzbacken / Vhodné měkké čelisti | Passender Zylinder / Vhodný válec | Max. Drehzahl / Max. otáčky (rpm) | kg | Art.-Nr. / Obj. č. | EUR |
|-----------|------------------------------------|-------------------------------------|---|---|--|---|--|--------------------------------------|---|----|-----------------------|----------|
| NHT-208A5 | 7,4 | 16 | (2-Ba.) 14,66 (3-Ba.) 21,99 | 38 56,99 | 12.1 17.2 | HJ06 | HC08-1 | M1552 | 3500 | 26 | ● 29-NHT-208A5 | 2.601,00 |
| NHT-208A6 | 7,4 | 16 | (2-Ba.) 14,66 (3-Ba.) 21,99 | 38 56,99 | 12.1 17.2 | HJ06 | HC08-1 | M1552 | 3500 | 25 | ● 29-NHT-208A6 | 2.601,00 |

| Typ / Typ | A mm | B mm | C(H6) mm | M mm | H mm | L mm | K mm | J mm | D mm | N max. mm | O max. mm | O min. mm | P max. mm | P min. mm | T mm | R mm | S mm | U max | W mm |
|-----------|------|------|----------|------|--------|------|-------|------|------|-----------|-----------|-----------|-----------|-----------|------|------|------|---------|------|
| NHT-208A5 | 210 | 113 | 170 | 5 | 104,78 | 52 | 6xM12 | 13 | 20 | 41,8 | 34 | 7,5 | 37,5 | 21,5 | 32 | 12 | 20,5 | M60x2,0 | 66 |
| NHT-208A6 | 210 | 107 | 170 | 5 | 133,35 | 52 | 6xM12 | 17 | 20 | 41,8 | 34 | 7,5 | 31,5 | 15,5 | 32 | 12 | 20,5 | M60x2,5 | 66 |

