

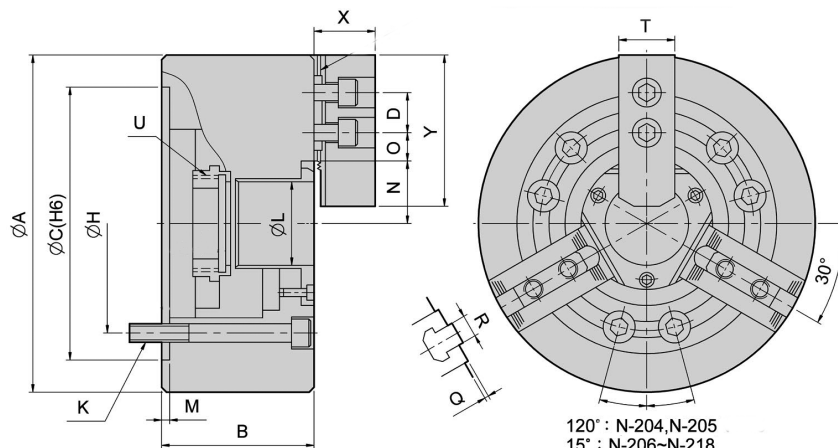
Dreibacken-Kraftspannfutter mit Durchgangsbohrung - 1,5 x 60° Tříčelistová silová sklíčidla s průchozím otvorem – 1,5 x 60°



Zylindrische Aufnahme, mit Durchgangsbohrung Válcové upnutí, s průchozím otvorem



Stahl / Ocel



120° : N-204, N-205
15° : N-206~N-218
30° : N-220, N-224

| Typ / Typ | Backenhub / Závňí čelisti mm | Zugrohrhub / Závňí plunžu mm | Max. Betätigungs-kraft / Max. tažná síla (kN) | Max. Spannkraft / Max. upňací síla (kN) | Max. Betätigungsdruck / Max. pracovní tlak (kN) | Trägheitsmoment / Setrvačnost (kgf-m ²) | Passende harte Aufsatzbacken / Vhodné tvrdé | Passende weiche Aufsatzbacken / Vhodné měkké čelisti | Passender Zylinder / Vhodný válec | Max. Drehzahl / Max. otáčky (rpm) | kg | Art.-Nr. / Obj. č. | EUR |
|-----------|------------------------------|------------------------------|---|---|---|---|---|--|-----------------------------------|-----------------------------------|------|--------------------|-----------|
| N-204 | 5,4 | 10 | 14 | 28,50 | 31,6 | 0,007 | HJ05 | HC04 | M0928 | 8000 | 4 | 29-N-204 | 1.404,30 |
| N-205 | 5,4 | 10 | 17,50 | 36 | 28,5 | 0,018 | HJ05 | HC05 | M1036 | 7000 | 7 | 29-N-205 | 1.475,30 |
| N-206 | 5,5 | 12 | 22 | 57 | 28,5 | 0,057 | HJ06 | HC06 | M1246 | 6000 | 13,5 | 29-N-206 | 1.347,70 |
| N-208 | 7,4 | 16 | 34,89 | 89 | 26,5 | 0,17 | HJ08 | HC08 | M1552 | 4900 | 23 | 29-N-208 | 1.445,30 |
| N-210 | 8,8 | 19 | 43 | 111 | 27,5 | 0,315 | HJ10 | HC10 | M1875 | 4200 | 35 | 29-N-210 | 1.655,80 |
| N-212 | 10,6 | 23 | 57 | 147 | 27,5 | 0,737 | HJ12 | HC12 | M2091 | 3300 | 56,5 | 29-N-212 | 2.205,70 |
| N-215 | 10,6 | 23 | 71 | 180 | 23,5 | 2,27 | HJ15 | HC15 | M2511 | 2500 | 111 | 29-N-215 | 5.544,80 |
| N-218 | 10,6 | 23 | 71 | 180 | 23,5 | 3,55 | HJ15 | HC15 | M2511 | 2000 | 164 | 29-N-218 | 8.351,90 |
| N-220* | 10,6 | 23 | 90 | 234 | 30,6 | 6,5 | HJ24-1 | HC24-1 | ML2816 | 1800 | 190 | 29-N-220 | 10.197,60 |
| N-224* | 12 | 26 | 90 | 234 | 26,5 | 14,8 | HJ24-1 | HC24-1 | ML3320 | 1400 | 270 | 29-N-224 | 11.462,20 |

* Verzahnung / Ozubení 3 x 60°

Inkl. je 1 Satz Grund- und weiche Aufsatzbacken, Befestigungsschrauben, Zugrohradapterroling

Vč. 1 sady kalených základních čelistí a měkkých horních čelistí, montážních šroubů a trubkového vytahovacího adaptéru

| Typ / Typ | A mm | B mm | C(H6) mm | H mm | M mm | L mm | U max. | T mm | Y mm | X mm | D mm | N max. mm | O max. mm | O min. mm | R mm | K mm |
|-----------|------|------|----------|--------|------|-------|---------|------|------|------|------|-----------|-----------|-----------|------|-----------|
| N-204 | 110 | 59 | 85 | 70,6 | 4 | 26 | M32x1,5 | 23 | 49,5 | 24 | 14 | 23,2 | 13,75 | 6,75 | 10 | 3-M10x60 |
| N-205 | 135 | 60 | 110 | 82,55 | 4 | 33 | M40x1,5 | 23 | 54 | 26 | 14 | 26,5 | 19,75 | 7,75 | 10 | 3-M10x60 |
| N-206 | 169 | 81 | 140 | 104,78 | 5 | 45 | M55x2 | 32 | 73 | 37 | 20 | 32 | 22,75 | 9,25 | 12 | 6-M10x80 |
| N-208 | 210 | 91 | 170 | 133,35 | 5 | 52 | M60x2 | 37 | 95 | 38 | 25 | 38,7 | 29,75 | 14,75 | 14 | 6-M12x90 |
| N-210 | 254 | 100 | 220 | 171,45 | 5 | 75 | M85x2 | 42 | 110 | 43 | 30 | 51 | 33,75 | 14,25 | 16 | 6-M16x100 |
| N-212 | 304 | 110 | 220 | 171,45 | 6 | 91 | M100x2 | 52 | 130 | 51 | 30 | 61,3 | 45,75 | 15,75 | 21 | 6-M16x110 |
| N-215 | 381 | 133 | 300 | 235 | 6 | 117,5 | M130x2 | 62 | 165 | 66 | 43 | 82 | 46,75 | 13,75 | 22 | 6-M20x135 |
| N-218 | 450 | 133 | 300 | 235 | 6 | 117,5 | M130x2 | 62 | 165 | 66 | 43 | 82 | 79,25 | 13,75 | 22 | 6-M20x135 |
| N-220 | 510 | 134 | 380 | 330,2 | 6 | 180 | M190x3 | 65 | 180 | 73 | 60 | 112,5 | 60,5 | 24,5 | 25 | 6-M24x135 |
| N-224 | 610 | 147 | 520 | 463,6 | 6 | 205 | M215x3 | 65 | 180 | 73 | 60 | 139,9 | 87,5 | 24,5 | 25 | 6-M20x150 |

Backen kompatibel zu Kitagawa Typ B200
Čelisti kompatibilní s typem Kitagawa B200

