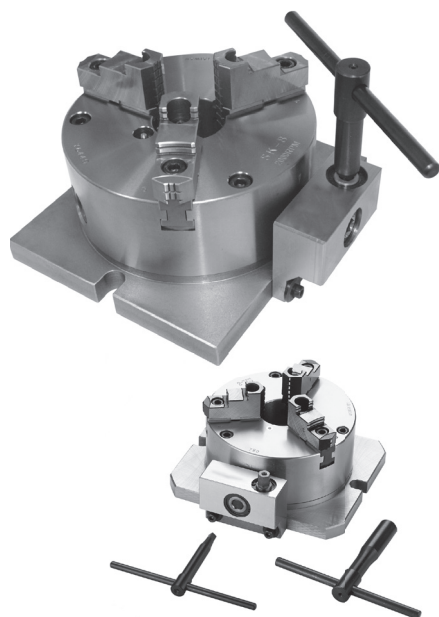
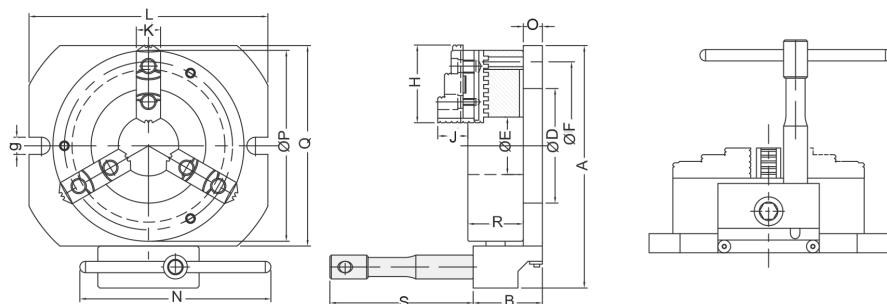


Stationäre Drehfutter Stacionární soustružnická sklíčidla

Dreibacken-Drehfutter mit Winkeltrieb Tříčelist'ové soustružnické sklíčidlo se šikmým pohonem



- Winkeltrieb mit zweifacher Bedienmöglichkeit
- geringe Bauhöhe des Futter für mehr Arbeitsraum
- harte und weiche Aufsatzbacken können eingesetzt werden
- Šikmý pohon s dvojí funkcí
- Zvláště tenké provedení zvětšuje prostor pro obrábění
- Lze používat s tvrdými i měkkými horními čelistmi



Typ / Typ	A	B	D	F	E	O	G	H	S	K	J	L	g	N	P	Q	R	Spannbereich / Rozsah upínání mm	kg	Art.-Nr. / Obj. č.	EUR
150	219	83	90	147	45	20	3-M10	72	150	26	39	215	18	200	165	175	67	8-160	18	ZE-SDF3WT-150	1.073,30
200	254	83	120	176	58	20	3-M10	82	150	28	43	250	18	200	200	200	76,5	8-180	25	ZE-SDF3WT-200	1.258,40
250	327	83	190	250	87	24	3-M12	100	150	35	50	324	18	200	273	283	87	12-260	49	ZE-SDF3WT-250	1.696,50
300	364	83	220	285	105	24	3-M12	114	150	40	56	360	18	200	310	320	96	15-300	64	ZE-SDF3WT-300	2.369,50

Inkl. Vierbacken-Drehfutter auf Anfrage lieferbar
Na vyžádání vč. čtyřčelist'ového soustružnického sklíčidla