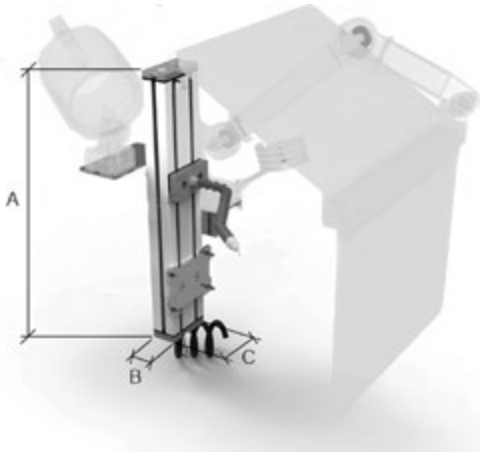


Grundständersäule mit Nuten
Base column with T-nuts

- Säule aus Aluminium
- verstellbare Befestigungsplatte
- interne Leitung für Schmier- und Kühlmittel
- aluminium column
- adjustable fixing plate
- internal conduit for lubricant coolant



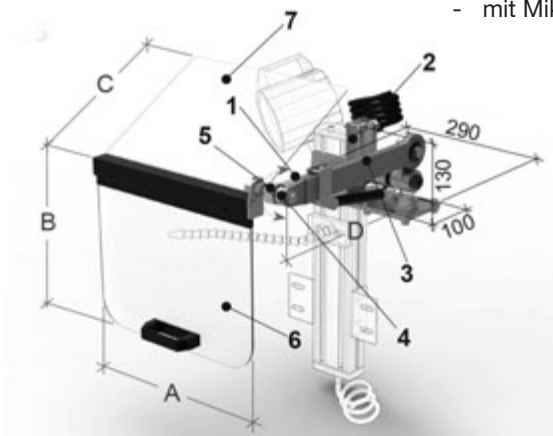
einsetzbar für Arbeitsleuchten Seite 318, ESH14
Seite 305 und FS11 + FS12 Seite 304

*suitable for work lamps page 318, ESH14
page 305 and FS11 + FS12 page 304*

A mm	B mm	C mm	Art.-Nr. / Order no.
450	45	90	ZE-PS-450

Schutzschild mit Gelenkarm
Safety guard with articulated arm

- passend zur Grundständersäule ZE-PS-450
- Schild aus Acrylglas
- mit beweglichem Gelenkarm
- mit Mikrosicherheitsschalter
- attachable to base column ZE-PS-450
- shield made from acrylic glass
- with articulated arm
- with safety micro-switch



A mm	B mm	C mm	D mm	Art.-Nr. / Order no.
350	300	280	320	ZE-ESH14-350
400	350	310	320	ZE-ESH14-400