

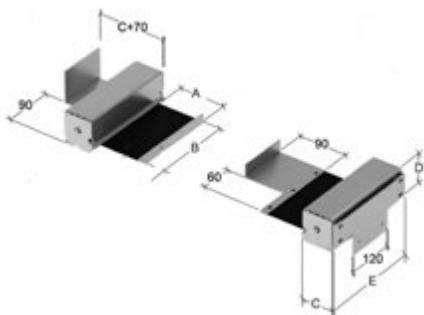
Ausziehbare Spindelabdeckungen Roll-up spindle covers

- zweiteilige, ausziehbare Leit- und Zugspindelabdeckung
 - 2 Textilbänder bestehend aus kühlmit-
telresistentem und hitzebeständigem
Material
 - mit Montageplatte zur Befestigung am
Maschinenbett
- *bipartite roll-up spindle cover*
 - *2 protective textile ribbons, heat and
coolant resistant*
 - *incl. base plate for fixation on machine*

A max mm	B mm	C mm	D mm	Art.-Nr. / Order no.
(2 x) 1200	150	180	90	● ZE-RSS-1200
(2 x) 1500	200	230	140	● ZE-RSS-1500
(2 x) 2000	200	230	140	● ZE-RSS-2000
(2 x) 3000	250	280	190	● ZE-RSS-3000



Ausziehbare Spindelabdeckungen mit Aufrollschutz Roll-up spindle covers in protective box



- wie ZE-RSS-, jedoch mit Aufrollschutz
- *Type ZE-RSS- but with protective box*

A max mm	B mm	C mm	D mm	E mm	Art.-Nr. / Order no.
(2 x) 1200	150	55	58	185	● ZE-RSS-1200-SB
(2 x) 1500	200	60	65	235	● ZE-RSS-1500-SB
(2 x) 2000	200	70	70	235	● ZE-RSS-2000-SB
(2 x) 3000	250	90	90	285	● ZE-RSS-3000-SB

