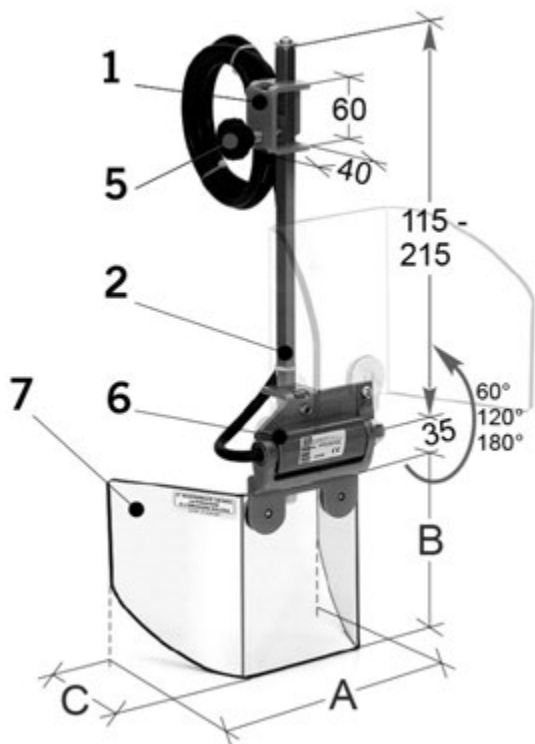


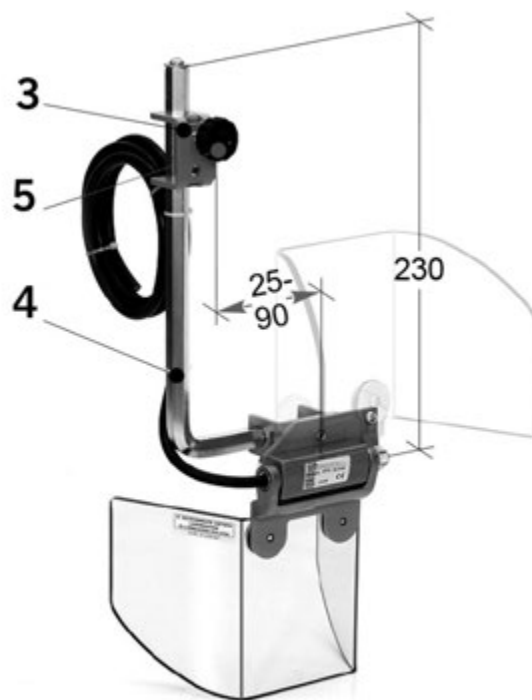
Schutzeinrichtungen für Ständerbohrmaschinen
Safety guards for drilling machines

- verfügbar in zwei Befestigungsvarianten: stirnseitig (BSK10) oder seitlich (BSK11)
- mit verstellbarem Sechskantarm
- Acrylglas nach oben zu öffnen in den Stufen 60°, 120° und 180°
- mit Mikrosicherheitsschalter
- available in two mounting versions: frontal (BSK10) or lateral (BSK11)
- with adjustable hexagonal arm
- shield made from acrylic glass, vertically foldable in positions 60°, 120° and 180°
- with safety micro-switch

Typ / Type
BSK10



Typ / Type
BSK11



Typ / Type	Befestigung / fixation	A mm	B mm	C mm	Art.-Nr. / Order no.
BSK10	stirnseitig / frontal	230	130	115	● ZE-BSK10-140
BSK10	stirnseitig / frontal	230	180	115	● ZE-BSK10-180
BSK11	seitlich / lateral	300	200	150	● ZE-BSK11-140
BSK11	seitlich / lateral	300	200	150	● ZE-BSK11-180