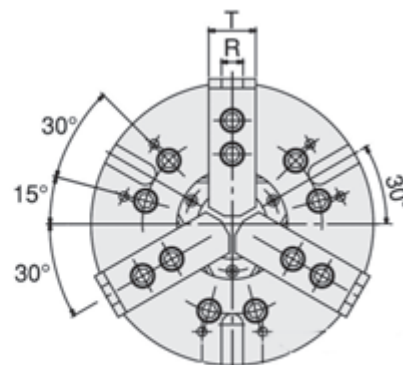
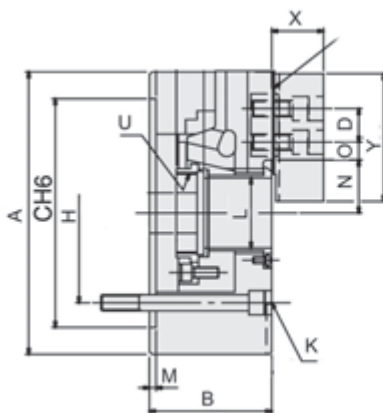


Dreibacken-Kraftspannfutter mit Durchgangsbohrung - 1,5 x 60° Three-jaw power chucks with bore - 1,5 x 60°

Zylindrische Aufnahme, mit Durchgangsbohrung Centre mount, with bore



Stahl / Steel

Typ / Type	Backenhub / Jaw stroke mm	Zugrohrhub / Plunger stroke mm	Max. Betätigungskraft / Max. Draw bar pull force (kN)	Max. Spannkraft / Max. gripping force (kN)	Max. Betätigungsdruck / Max. operating pressure (kN)	Trägheitsmoment / Moment of inertia (kgf·m ²)	Passende harte Aufsatzbacken / Matching hard jaws	Passende weiche Aufsatzbacken / Matching soft jaws	Passender Zylinder / Matching Cylinder	Max. Drehzahl / Max. speed (rpm)	kg	Art.-Nr. / Order no.
N-204	5,4	10	14	28,50	31,6	0,007	HJ05	HC04	M0928	8000	4	T9-N-204
N-205	5,4	10	17,50	36	28,5	0,018	HJ05	HC05	M1036	7000	7	T9-N-205
N-206	5,5	12	22	57	28,5	0,057	HJ06	HC06	M1246	6000	12,5	T9-N-206
N-208	7,4	16	34	86	26,5	0,17	HJ08	HC08	M1552	4900	23	T9-N-208
N-210	8,8	19	43	111	27,5	0,315	HJ10	HC10	M1875	4200	37	T9-N-210
N-212	10,6	23	55	144	27,5	0,737	HJ12	HC12	M2091	3300	61	T9-N-212
N-215	10,6	23	71	180	23,5	2,27	HJ15	HC15	M2511	2600	120	T9-N-215
N-218	10,6	23	71	180	23,5	4,77	HJ15	HC15	M2511	2000	166	T9-N-218

Inkl. je 1 Satz Grund- und weiche Aufsatzbacken, Befestigungsschrauben, Zugrohradapterrohling
Incl. 1 set each of hardened base jaws and soft top jaws, fixation screws, blank draw tube adaptor

Typ / Type	A mm	B mm	C(H6) mm	H mm	M mm	L mm	U max.	T mm	Y mm	X mm	D mm	N max. mm	O max. mm	O min. mm	R mm	K mm
N-204	110	59	85	70,6	4	26	M32x1,5	23	49,5	24	14	23	11,25	6,75	10	3-M10x60
N-205	135	60	110	82,55	4	33	M40x1,5	23	54	26	14	26,5	19,75	7,75	10	3-M10x60
N-206	169	81	140	104,78	5	45	M55x2	32	66	29	20	32	22,75	9,25	12	6-M10x80
N-208	210	91	170	133,35	5	52	M60x2	37	95	39	25	38,7	29,75	14,75	14	6-M12x90
N-210	254	100	220	171,45	5	75	M85x2	40	110	43	30	51	33,75	14,25	16	6-M16x100
N-212	304	110	220	171,45	6	91	M100x2	50	111	51	30	61,3	45,75	15,75	21	6-M16x110
N-215	381	133	300	235	6	117,5	M130x2	50	135	61	43	70	54,75	20,25	22	6-M20x135
N-218	450	133	300	235	6	117,5	M130x2	50	135	70	43	82	78,25	18,25	22	6-M20x135

Backen kompatibel zu Kitagawa Typ B200
Jaws compatible with Kitagawa type B200

