

# Vierbacken-Kraftspannfutter mit Durchgangsbohrung - 1,5 x 60°

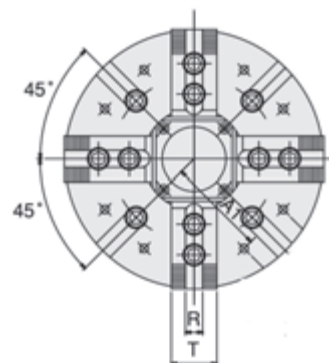
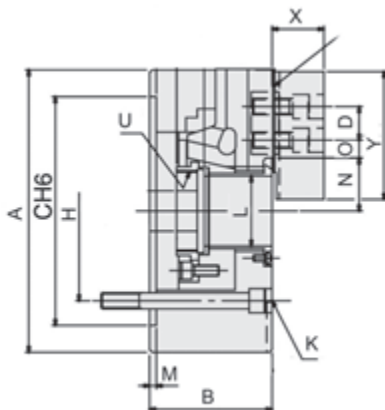
## Four-jaw power chucks with bore - 1,5 x 60°

### Zylindrische Aufnahme, mit Durchgangsbohrung

### Centre mount, with bore



Stahl / Steel



Typ / Type	Backenhub / Jaw stroke mm	Zugrohrhub / Plunger stroke mm	Max. Betätigungskraft / Max. Draw bar pull force (kN)	Max. Spannkraft / Max. gripping force (kN)	Max. Betätigungsdruck / Max. operating pressure (kN)	Trägheitsmoment / Moment of inertia (kgf-m <sup>2</sup> )	Passende harte Aufsatzbacken / Matching hard jaws	Passende weiche Aufsatzbacken / Matching soft jaws	Passender Zylinder / Matching Cylinder	Max. Drehzahl / Max. speed (rpm)	kg	Art.-Nr. / Order no.
NIT-206	5,5	12	22	57	28,5	0,058	HJ06	HC06	M1546	4500	14	● T9-NIT-206
NIT-208	7,4	16	34,89	89	26,5	0,177	HJ08	HC08	M1552	3600	24	● T9-NIT-208
NIT-210	8,8	19	43	111	27,5	0,324	HJ10	HC10	M1875	3200	36	● T9-NIT-210
NIT-212	10,6	23	57	147	27,5	0,763	HJ12	HC12	M2091	2700	58,5	○ T9-NIT-212
NIT-215	10,6	23	71	180	23,5	2,331	HJ15	HC15	M2511	1900	114	○ T9-NIT-215

Inkl. je 1 Satz Grund- und weiche Aufsatzbacken, Befestigungsschrauben, Zugrohradapterrohling  
 Incl. 1 set each of hardened base jaws and soft top jaws, fixation screws, blank draw tube adaptor

Typ / Type	A mm	B mm	C(H6) mm	H mm	M mm	L mm	U max.	T mm	D mm	N max. mm	O max. mm	O min. mm	R mm	K mm
206	169	81	140	104,78	5	45	M55x2	31	20	32	22,75	9,25	12	4-M10x80
208	210	91	170	133,35	5	52	M60x2	35	25	38,7	29,75	14,75	14	4-M12x90
210	254	100	220	171,45	5	75	M85x2	40	30	51	33,75	14,25	16	4-M16x100
212	304	110	220	171,45	6	91	M100x2	50	30	61,3	45,75	15,75	21	4-M16x110
215	381	133	300	235	6	117,5	M130x2	62	43	82	42,25	16,75	22	4-M20x135

