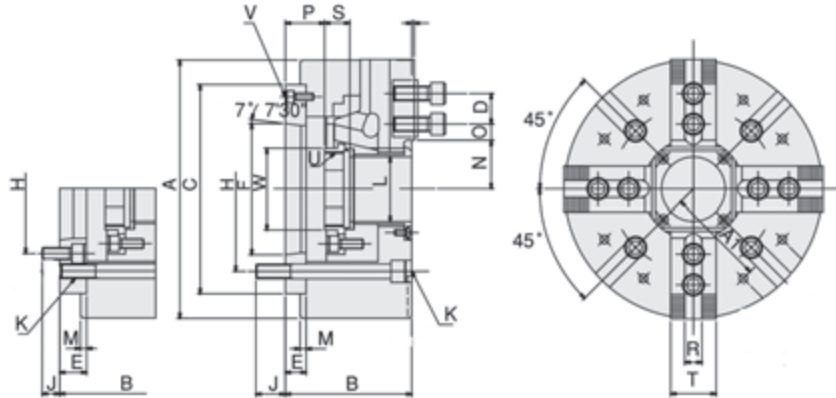
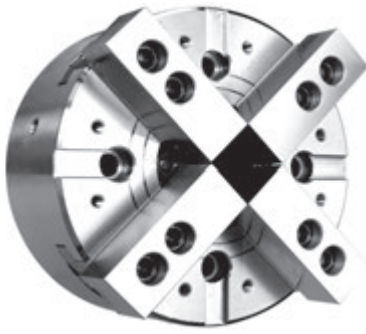


Vierbacken-Kraftspannfutter mit Durchgangsbohrung - 1,5 x 60° Four-jaw power chucks with bore - 1,5 x 60°

DIN 55026, mit Durchgangsbohrung According to DIN 55026, with bore



Stahl / Steel

Typ / Type	Backenhub / Jaw stroke mm	Zugrohrhub / Plunger stroke mm	Max. Betätigungskraft / Max. Draw bar pull force (kN)	Max. Spannkraft / Max. gripping force (kN)	Max. Betätigungsdruck / Max. operating pressure (kN)	Trägheitsmoment / Moment of inertia (kgf-m ²)	Passende harte Aufsatzbacken / Matching hard jaws	Passende weiche Aufsatzbacken / Matching soft jaws	Passender Zylinder / Matching Cylinder	Max. Drehzahl / Max. speed (rpm)	kg	Art.-Nr. / Order no.
NIT-206A5	5,5	12	22	57	28,5	0,058	HJ06	HC06	M1246	4500	13,7	T9-NIT-206A5
NIT-208A5	7,4	16	34,40	88	26,5	0,177	HJ08	HC08	M1552	3600	24	T9-NIT-208A5
NIT-208A6	7,4	16	34,40	88	26,5	0,177	HJ08	HC08	M1552	3600	24	T9-NIT-208A6
NIT-210A6	8,8	19	43	111	27,5	0,324	HJ10	HC10	M1875	3200	36	T9-NIT-210A6
NIT-210A8	8,8	19	43	111	27,5	0,324	HJ10	HC10	M1875	3200	36	T9-NIT-210A8
NIT-212A8	10,6	23	57	147	27,5	0,763	HJ12	HC12	M2091	2700	58,5	T9-NIT-212A8
NIT-215A8	10,6	23	71	180	23,5	2,331	HJ15	HC15	M2511	1900	114	T9-NIT-215A8
NIT-215A11	10,6	23	71	180	23,5	2,331	HJ15	HC15	M2511	1900	114	T9-NIT-215A11

Inkl. je 1 Satz Grund- und weiche Aufsatzbacken, Befestigungsschrauben, Zugrohradapterrohling
Incl. 1 set each of hardened base jaws and soft top jaws, fixation screws, blank draw tube adaptor

Typ / Type	A mm	B mm	D mm	E mm	F mm	C mm	H mm	J mm	K	L mm	M mm	N max.	O max.	O min.	P max.	P min.	R mm	S mm	T mm	U max.	W mm
206A5	169	91	20	15	82,563	140	104,78	16	4xM10	45	5	32	24	9,25	26	14	12	19	32	M55x2,0	60
208A5	210	109	25	23	82,563	170	104,78	13	4xM12	52	5	38,7	30	10,5	37,5	21,5	14	20,5	37	M60x2,0	66
208A6	210	103	25	17	106,375	170	133,35	18	4xM12	52	5	38,7	30	10,5	31,5	15,5	14	20,5	37	M60x2,0	66
210A6	254	120	30	25	106,375	220	133,35	18	4xM16	75	5	51	34,5	12	33,5	14,5	16	25	42	M85x2,0	94
210A8	254	113	30	18	139,719	220	171,45	24	4xM16	75	5	51	34,5	12	26,5	7,5	16	25	42	M85x2,0	94
212A8	304	122	30	18	139,719	220	171,45	25	4xM16	91	6	61,3	46,5	12	26	3	21	28	52	M100x2,0	108
215A8	381	160	43	33	139,719	300	171,45	24	4xM20	117,5	6	82	46,75	13,75	40	17	24	43	62	M130x2,0	139
215A11	381	163	43	22	196,869	300	235	28	4xM20	117,5	6	82	46,75	13,75	29	6	24	43	62	M130x2,0	139

