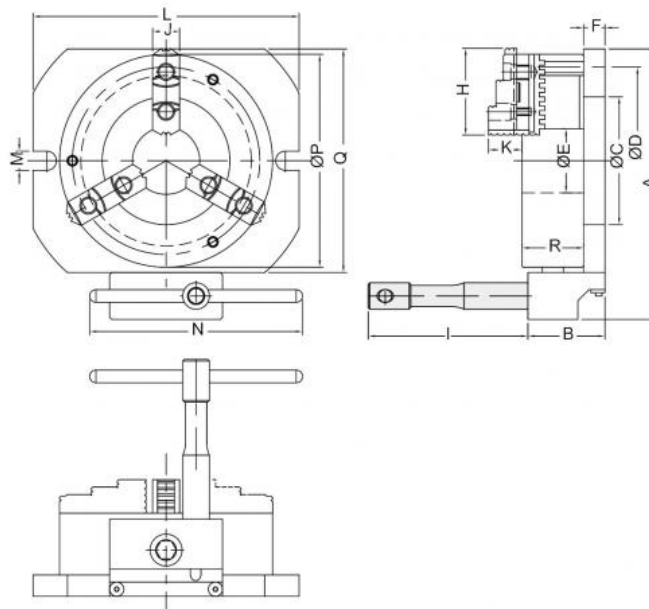


# Tříčelistové soustružnické sklíčidlo 150 mm, vertikální pohon

ZENTRA



**Kód produktu:** ZE-SDF3WT-150  
**EAN:** 4049794666739  
**Celní tarif:** 8466 2091  
**Hmotnost:** 12,00 kg  
**Výrobce:** [Zentra](#)  
**Dostupnost:** skladem

25 062,81 Kč bez DPH  
37 908,00 Kč **30 326,00 Kč s DPH**  
1 031,41 € bez DPH  
1 560,00 € **1 248,00 € s DPH**

šikmý pohon s dvojí funkcí; zvláště tenké provedení zvětšuje prostor pro obrábění; lze používat s tvrdými i měkkými horními čelistmi

## Parametry

<b>A</b>	219	<b>B</b>	83	<b>D</b>	90
<b>E</b>	45	<b>F</b>	147	<b>g</b>	18
<b>G</b>	3 x M10	<b>H</b>	72	<b>J</b>	39
<b>K</b>	26	<b>kg</b>	18	<b>L</b>	215
<b>N</b>	200	<b>O</b>	20	<b>P</b>	165
<b>Q</b>	175	<b>R</b>	67	<b>Rozsah</b>	8-160
<b>S</b>	150	<b>Typ</b>	150		

Tento produkt najdete v našem [KATALOGU na straně 83 \(2021\)](#)