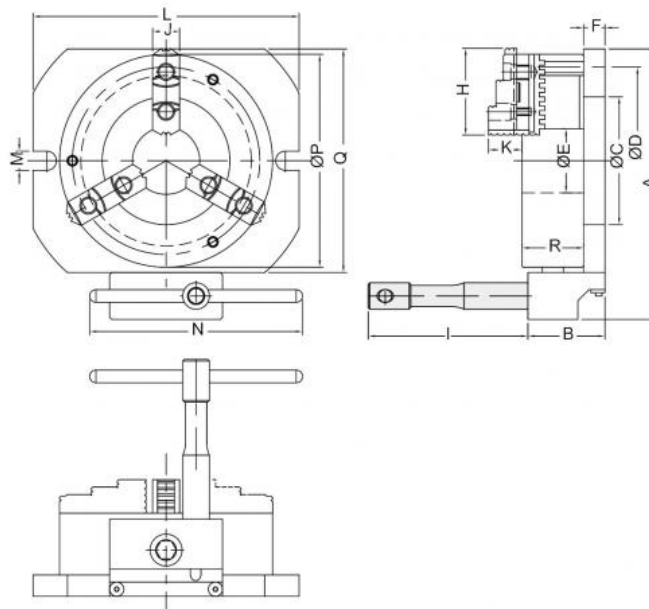


Tříčelistové soustružnické sklíčidlo 250 mm, vertikální pohon

ZENTRA



Kód produktu: ZE-SDF3WT-250
EAN: 4049794666753
Celní tarif: 8466 2091
Hmotnost: 48,00 kg
Výrobce: [Zentra](#)
Dostupnost: skladem
Způsob přepravy: spedice

39 623,14 Kč bez DPH
59 924,00 Kč **47 944,00 Kč s DPH**
2 466,00 € 1 630,58 € bez DPH
1 973,00 € s DPH

šikmý pohon s dvojitou funkcí; zvláště tenké provedení zvětšuje prostor pro obrábění; lze používat s tvrdými i měkkými horními čelistmi

Parametry

A	327	B	83	D	190
E	87	F	250	g	18
G	3 x M12	H	100	J	50
K	35	kg	49	L	324
N	200	O	24	P	273
Q	283	R	87	Rozsah	12-260
S	150	Typ	250		

Tento produkt najdete v našem [KATALOGU na straně 83 \(2021\)](#)