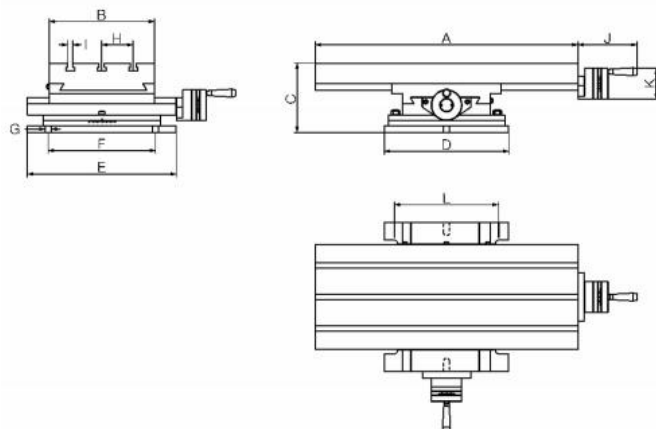


Křížový stůl otočný se 2 osami, typ MG, velikost 3

BAZUS



Kód produktu: 18-MG-3
EAN: 4049794025840
Celní tarif: 8466 3000
Hmotnost: 76,00 kg
Výrobce: [Bazus](#)
Dostupnost: skladem
Způsob přepravy: expedice

70 329,75 Kč bez DPH
85 099,00 Kč s DPH
2 894,21 € bez DPH
3 502,00 € s DPH

křížový otočný stůl se 2 osami pro vyšší výkon v jakékoli mechanické aplikaci vyžadující kromě ovládní X-Y i rotaci stolu +/- 90°

Typ	X-pojezd mm	Y-pojezd mm	Krok mm	Stoupání závitů	Max.dílec kg	Max. prac.tlak kg	kg
MG-0	120	110	0,05	2	55	500	22
MG-1	190	130	0,05	4	1005	700	38
MG-2	240	160	0,05	4	270	900	55
MG-3	350	160	0,05	4	270	980	65
MG-4	470	240	0,05	4	290	1200	113
MG-5	470	300	0,05	4	290	1200	126

Parametry

A	600	B	240	C	154
D	284	Dílec max. kg	270	Drážky	3
E	340	F	245	G	16
H	72	I	12	J	135
K	70	kg	65	L	238
Typ	MG-3				

Tento produkt najdete v našem [KATALOGU na straně 91 \(2021\)](#)