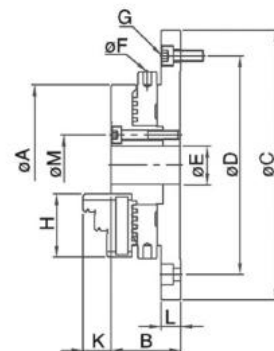
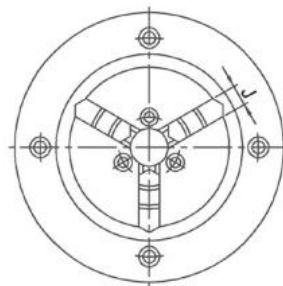
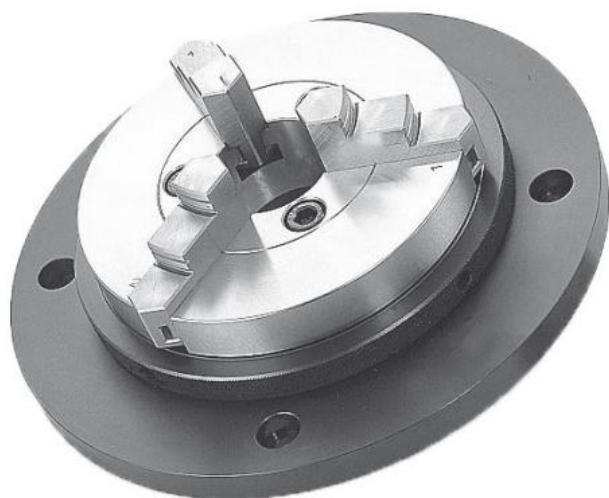


Tříčelistové ocelové sklíčidlo extra ploché Ø 160 pro měřicí přístroje, pevné



Kód produktu: ZE-SE66-160
EAN: 4049794080986
Celní tarif: 8466 2091
Hmotnost: 11,10 kg
Dostupnost: skladem

12 310,74 Kč bez DPH
14 896,00 Kč s DPH
 506,61 € bez DPH
613,00 € s DPH
 766,00-€

Vhodné pro měřicí přístroje, v nerezovém provedení i pro erozivní obrábění. Ruční utahování bez použití klíče. Vč. 1 sady tvrdých otočných čelistí.

A mm	B mm	C mm	D mm	E mm	F mm	H mm	J mm	K mm	L mm	M mm	G	Svírací rozsah zvenčí/zevnitř
85	37	143	116	20	4	35	11	15	10,5	32	4-M6x1	1-81/24-73
110	39	168	140	26	5	42	14	19	10	40	4-M6x1	1-100/27-90
130	45	202	168	32	6	50	16	21	11,5	49	4-M8x1,25	1,5-116/33-106
160	52	248	208	50	8	65	19	26	15	70	4-M10x1,5	1,5-160/39-148