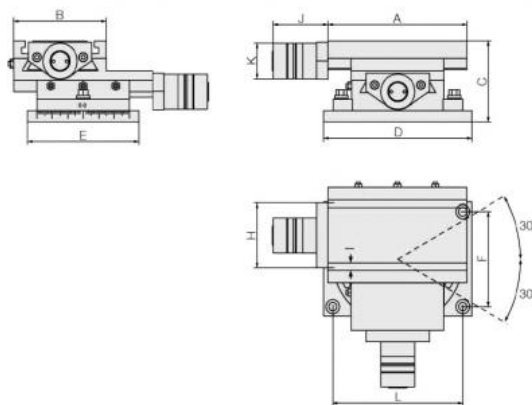


# Křížový stůl se 2 osami, otočný, typ MG mini, velikost 200



**Kód produktu:** 18-MG-200  
**EAN:** 4049794025925  
**Celní tarif:** 8466 3000  
**Hmotnost:** 9,30 kg  
**Výrobce:** [Bazus](#)  
**Dostupnost:** skladem

30 452,89 Kč bez DPH  
46 060,00 Kč **36 848,00 Kč s DPH**  
1 242,98 € bez DPH  
~~1 880,00 €~~ **1 504,00 € s DPH**

stacionární křížový stůl se 2 osami; možnost rotace +/- 30°; pro jemnou mechaniku a laboratorní použití

Typ	X-pojezd mm	Y-pojezd mm	Krok mm	Stoupání závitů	Max.dílec kg	Max. prac.tlak kg	kg
MG-100	50	50	0,025	P-1,75	45	255	7
<b>MG-200</b>	<b>100</b>	<b>100</b>	<b>0,025</b>	<b>P-1,75</b>	<b>45</b>	<b>255</b>	<b>9,5</b>

## Parametry

<b>A</b>	200	<b>B</b>	100	<b>C</b>	87
<b>D</b>	160	<b>Dílec max. kg</b>	45	<b>Drážky</b>	2
<b>E</b>	120	<b>F</b>	100	<b>H</b>	66
<b>I</b>	8	<b>J</b>	60	<b>K</b>	37
<b>kg</b>	9.5	<b>L</b>	140	<b>Typ</b>	MG-200

Tento produkt najdete v našem [KATALOGU na straně 92 \(2021\)](#)