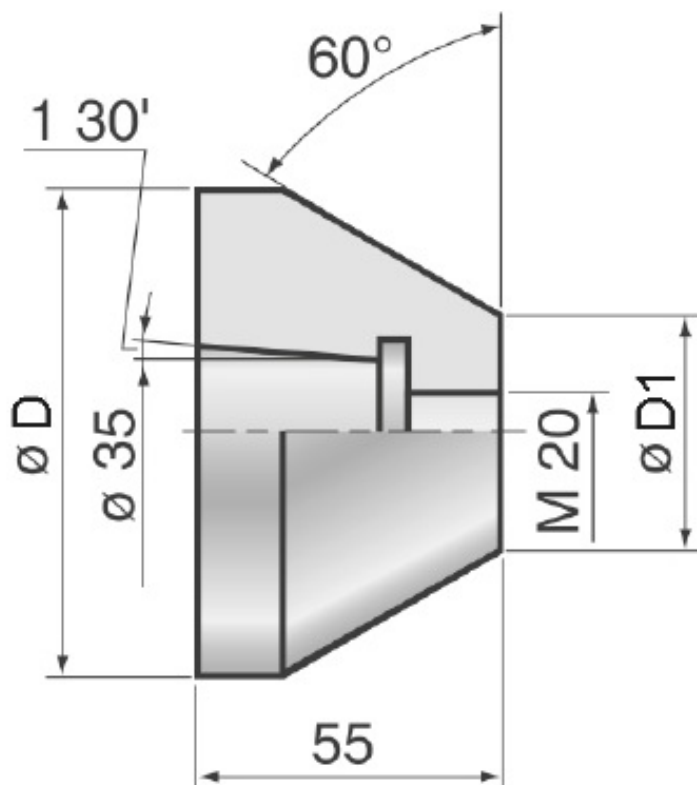


Hlava středicího kuželu 145–198 mm



Kód produktu: 13-ZKK-198
EAN: 4049794073025
Celní tarif: 8466 2091
Hmotnost: 7,10 kg
Výrobce: [SASSATELLI](#)
Dostupnost: do týdne

15 528,00 Kč
10 261,98 Kč bez DPH
12 417,00 Kč s DPH
639,00 €
422,31 € bez DPH
511,00 € s DPH

pro obrábění trubek a dutých těles; pro základní těleso typu MG/FGK

Parametry

D 198
Úhel 60°

D1 145

kg 7.1

Tento produkt najdete v našem [KATALOGU na straně 124 \(2021\)](#)