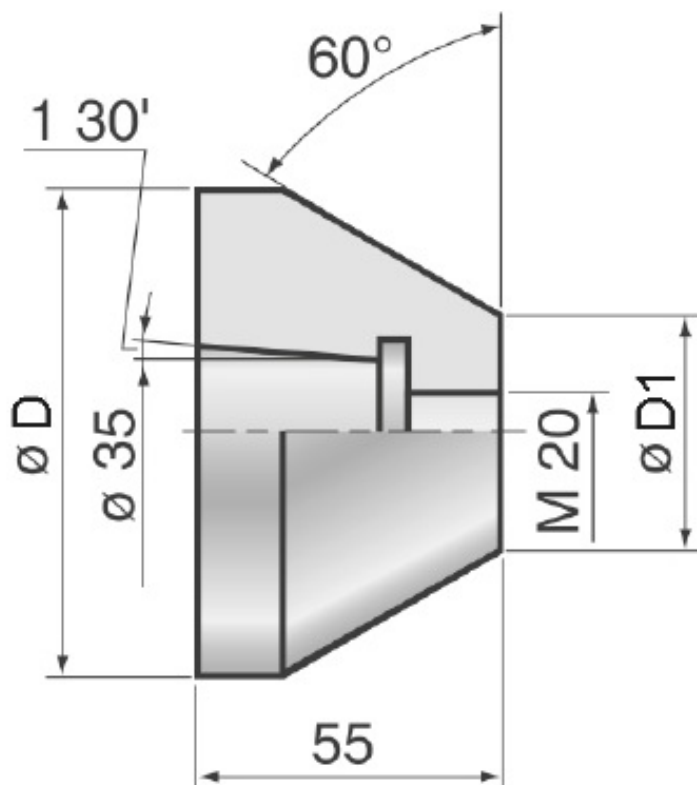


# Hlava středicího kuželu 195–248 mm



**Kód produktu:** 13-ZKK-248  
**EAN:** 4049794073032  
**Celní tarif:** 8466 2091  
**Hmotnost:** 10,70 kg  
**Výrobce:** [SASSATELLI](#)  
**Dostupnost:** do týdne

12 973,55 Kč bez DPH  
19 610,00 Kč **15 698,00 Kč s DPH**  
533,88 € bez DPH  
807,00 € **646,00 € s DPH**

pro obrábění trubek a dutých těles; pro základní těleso typu MG/FGK

## Parametry

**D** 248  
**Úhel** 60°

**D1** 195

**kg** 10.7

Tento produkt najdete v našem [KATALOGU na straně 124 \(2021\)](#)