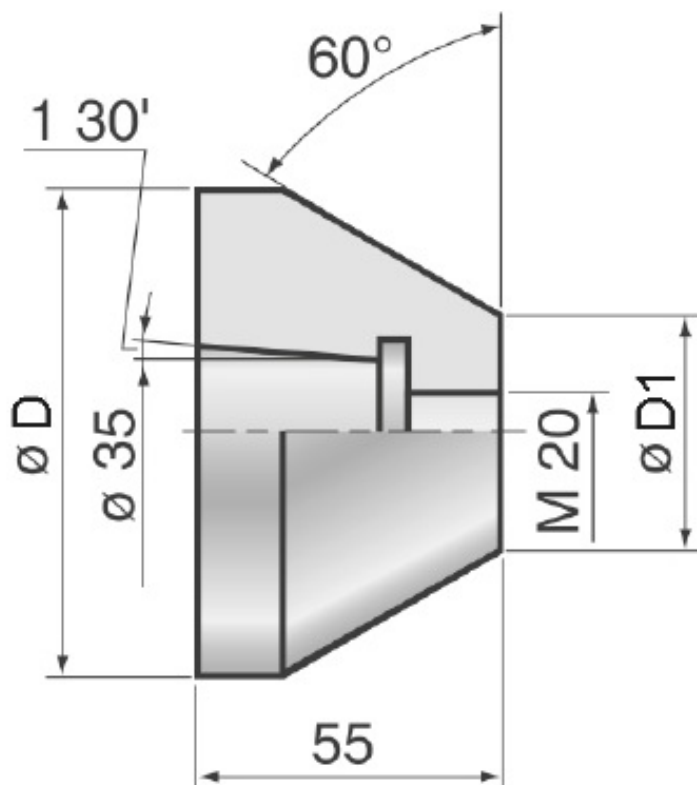


Hlava středicího kuželu 295–348 mm



Kód produktu: 13-ZKK-348
EAN: 4049794073056
Celní tarif: 8466 2091
Hmotnost: 21,00 kg
Výrobce: [SASSATELLI](#)
Dostupnost: do týdne

48 843,00 Kč 32 292,56 Kč bez DPH
39 074,00 Kč s DPH
2 010,00 € 1 328,93 € bez DPH
1 608,00 € s DPH

pro obrábění trubek a dutých těles; pro základní těleso typu MG/FGK

Parametry

D 348
Úhel 60°

D1 295

kg 21

Tento produkt najdete v našem [KATALOGU na straně 124 \(2021\)](#)