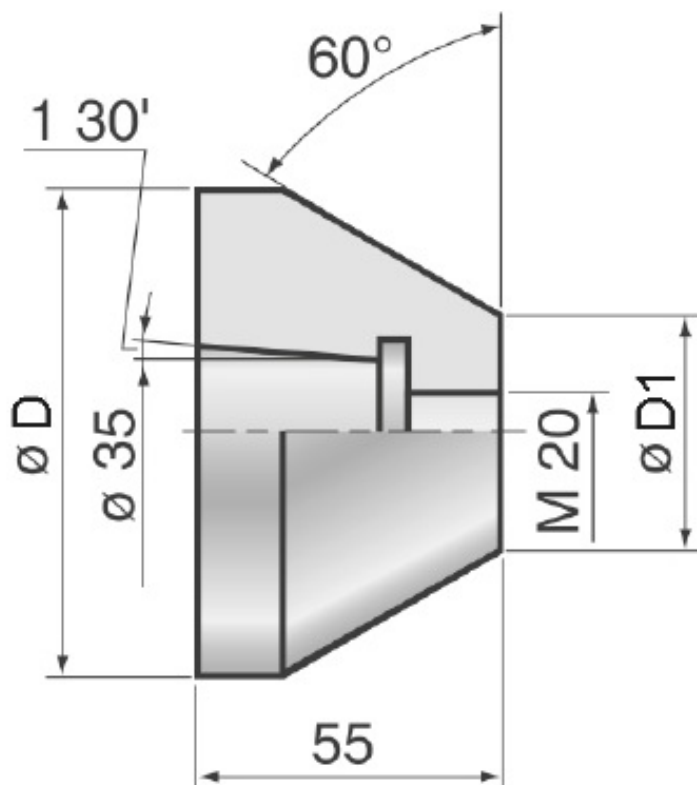


# Hlava středicího kuželu 445–498 mm



**Kód produktu:** 13-ZKK-498  
**EAN:** 4049794073087  
**Celní tarif:** 8466 2091  
**Hmotnost:** 34,00 kg  
**Výrobce:** [SASSATELLI](#)  
**Dostupnost:** do týdne  
**Způsob přepravy:** expedice

83 422,00 Kč 55 147,11 Kč bez DPH  
**66 728,00 Kč s DPH**  
3 433,00 € 2 269,42 € bez DPH  
**2 746,00 € s DPH**

pro obrábění trubek a dutých těles; pro základní těleso typu MG/FGK

## Parametry

**D** 498  
**Úhel** 60°

**D1** 445

**kg** 34

Tento produkt najdete v našem [KATALOGU na straně 124 \(2021\)](#)