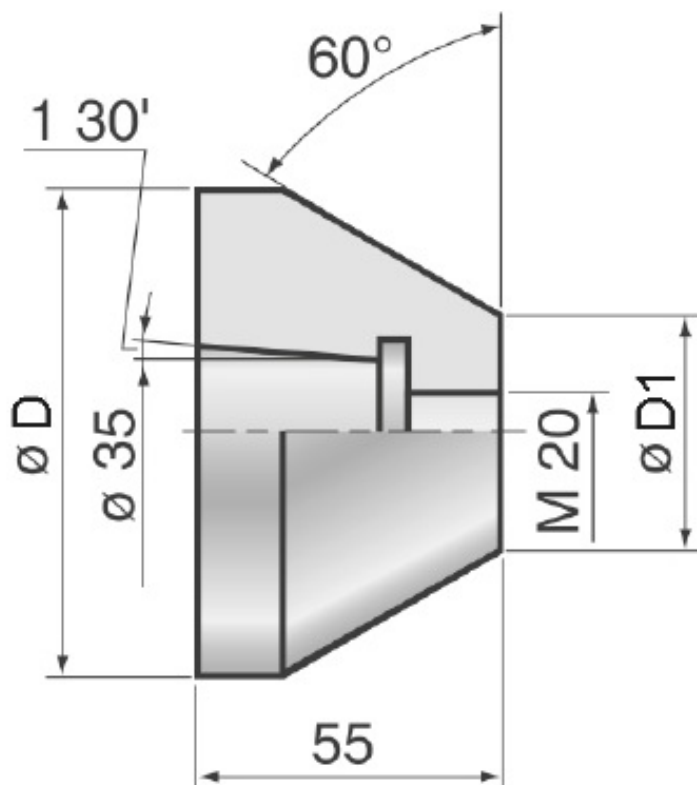


# Hlava středicího kuželu 545–600 mm



Kód produktu:	13-ZKK-600
EAN:	4049794073100
Celní tarif:	8466 2091
Hmotnost:	36,00 kg
Výrobce:	<a href="#">SASSATELLI</a>
Dostupnost:	do týdne
Způsob přepravy:	spedice

	82 319,01 Kč bez DPH
124 513,00 Kč	<b>99 606,00 Kč s DPH</b>
	3 387,60 € bez DPH
5 124,00 €	<b>4 099,00 € s DPH</b>

pro obrábění trubek a dutých těles; pro základní těleso typu MG/FGK

## Parametry

D	600	D1	545	kg	36
Úhel	60°				

Tento produkt najdete v našem [KATALOGU na straně 124 \(2021\)](#)