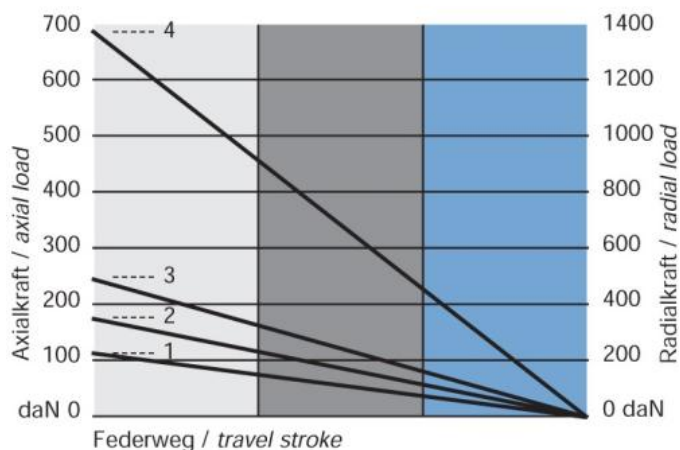
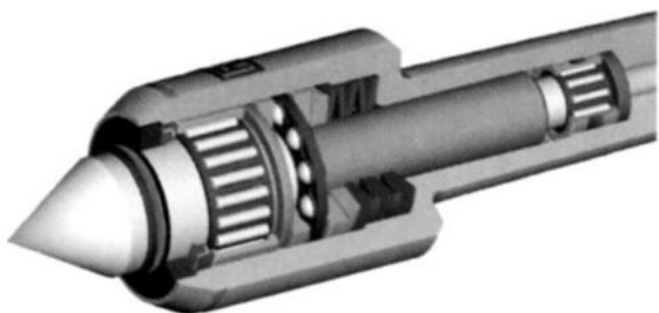


Otočný hrot s indikací tlaku, 60°, běžné soustružení, VDI 40

ROTOR

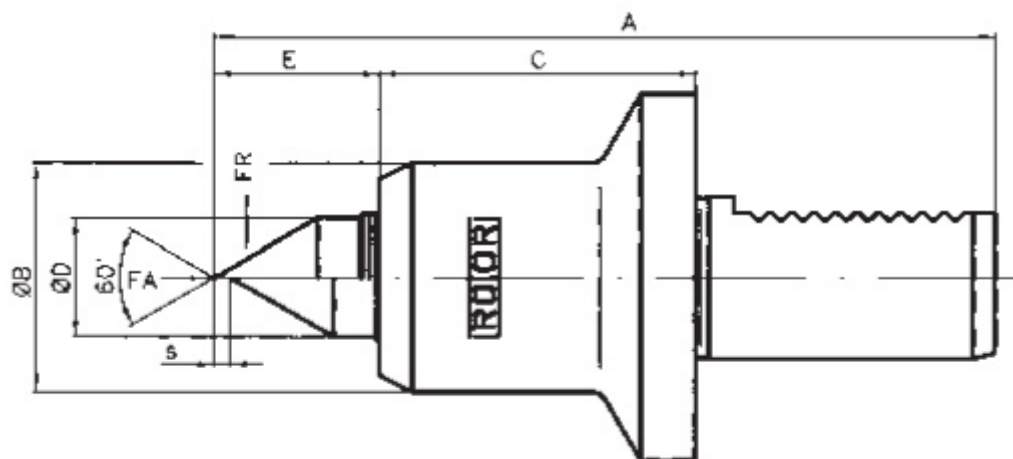


Kód produktu: 03-4061-S
EAN: 4049794658284
Celní tarif: 8466 2091
Hmotnost: 3,00 kg
Výrobce: [Rotor](#)
Dostupnost: do týdne

Cena na dotaz

Indikátor tlaku s různobarevnými pruhy umožňuje rychlé nastavení a kontrolu optimálního tlaku. Vůle v délce a různé středové otvory jsou kompenzovány zdvihem ve fixních polohách. To umožňuje velmi opatrné upínání lehkých obrobků.

FA daN	FR daN	A mm	B mm	C mm	D mm	E mm	s mm	Werkst. max.kg	n max.
11-110	25-240	165	53	68	28	33	4,3	900	4800



Parametry

B	53	C	68	D	28
Dílec max. kg	900	E	33	L	165
s	4.3	U/min max	4800	Upnutí	VDI 40

Tento produkt najdete v našem [KATALOGU na straně 126 \(2021\)](#)