

Dvoudílný svěrák, dvojitá pevná část 150 mm

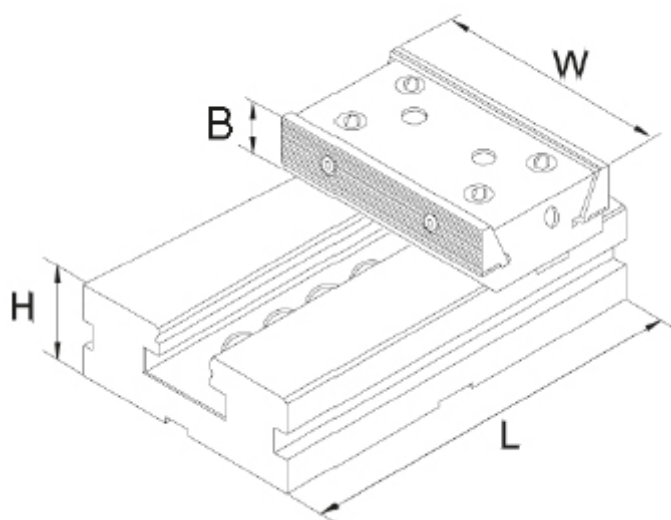
ZENTRA



Kód produktu: ZE-GS-D150
EAN: 4049794655405
Celní tarif: 8466 2098
Hmotnost: 16,30 kg
Výrobce: [Zentra](#)
Dostupnost: skladem

13 414,00 Kč 8 876,86 Kč bez DPH
10 741,00 Kč s DPH
552,00 € 365,29 € bez DPH
442,00 € s DPH

pro upínání nadměrných obrobků; různé možnosti upínání



Parametry

B	50	H	50	kg	13
Kolmost	0,02/ 50 mm	L	230	Opakovatelná přesnost	0.02
Souběžnost	0,005/ 100 mm	W	150		

Tento produkt najdete v našem [KATALOGU na straně 136 \(2021\)](#)