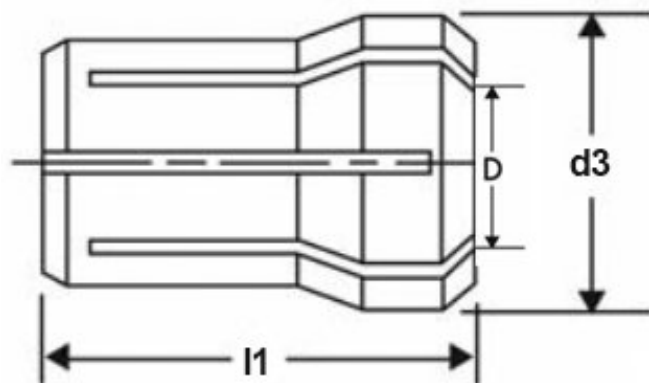


Kleština DA20 (417E) Ø 5,5



Kód produktu: 06-417E-5,5
EAN: 4049794073414
Celní tarif: 8466 1020
Hmotnost: 0,05 kg
Dostupnost: do týdne

389,00 Kč 261,16 Kč bez DPH
316,00 Kč s DPH
16,00 € 10,74 € bez DPH
13,00 € s DPH

Parametry

D 5.5
L 30.3

D1 13.6

Kleština 417E

Tento produkt najdete v našem [KATALOGU na straně 197 \(2021\)](#)