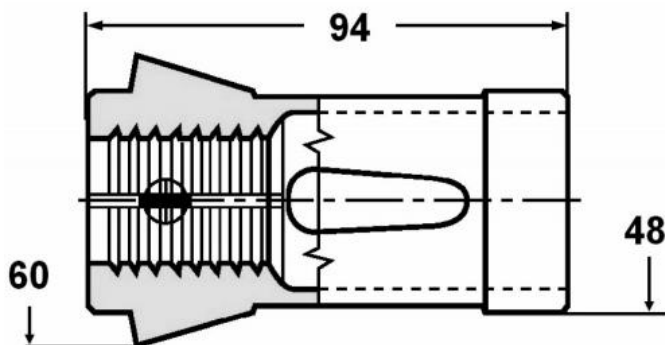


Kleština 173E, Ø 15,5



Kód produktu: 06-173E-15,5
EAN: 4049794069547
Celní tarif: 8466 1020
Hmotnost: 0,70 kg
Dostupnost: na dotaz - výprodej

762,81 Kč bez DPH
1142,00 Kč **923,00 Kč s DPH**
31,41 € bez DPH
47,00 € **38,00 € s DPH**

s radiálními drážkami

Parametry

D 15.5

Kleština 173E

Tvar rund/ round

Tento produkt najdete v našem [KATALOGU na straně 199 \(2021\)](#)