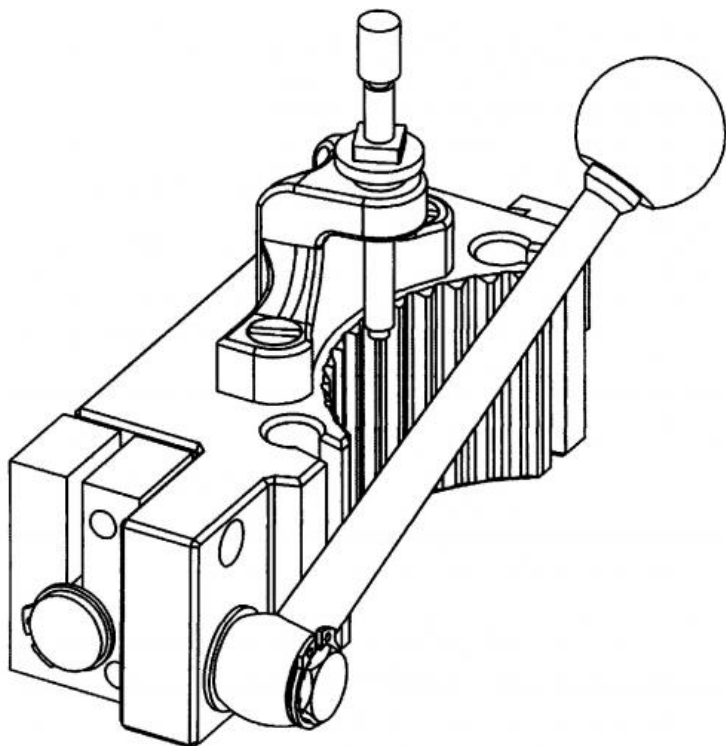


# Závitořezné zařízení pro vnější závit CFE

ORIGINALMULTISUISSE®



**Kód produktu:** 50-100-168  
**EAN:** 4049794015827  
**Celní tarif:** 8466 1038  
**Hmotnost:** 5,60 kg  
**Výrobce:** [ORIGINALMULTISUISSE](#)  
**Dostupnost:** do týdne

18 696,69 Kč bez DPH  
28 285,00 Kč **22 623,00 Kč s DPH**  
769,42 € bez DPH  
1 164,00 € **931,00 € s DPH**

originál Multisuisse

## Parametry

Typ CFE

Ø 20

Tento produkt najdete v našem [KATALOGU na straně 208 \(2021\)](#)