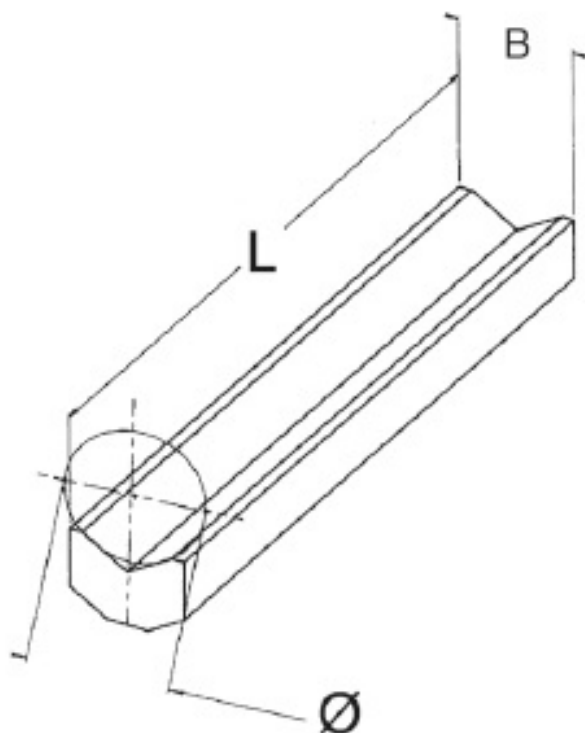


Hranol D2P 45 220



Kód produktu: 50-100-191
EAN: 4049794016039
Celní tarif: 8466 1038
Hmotnost: 2,65 kg
Výrobce: [ORIGINALMULTISUISSE](#)
Dostupnost: do týdne

1 766,94 Kč bez DPH
~~2 673,00 Kč~~ **2 138,00 Kč s DPH**
72,73 € bez DPH
110,00 € **88,00 € s DPH**

Parametry

B 60
Vhodné pro D2H 70220

L 220
Ø max. 45

Typ D2P

Tento produkt najdete v našem [KATALOGU na straně 209 \(2021\)](#)