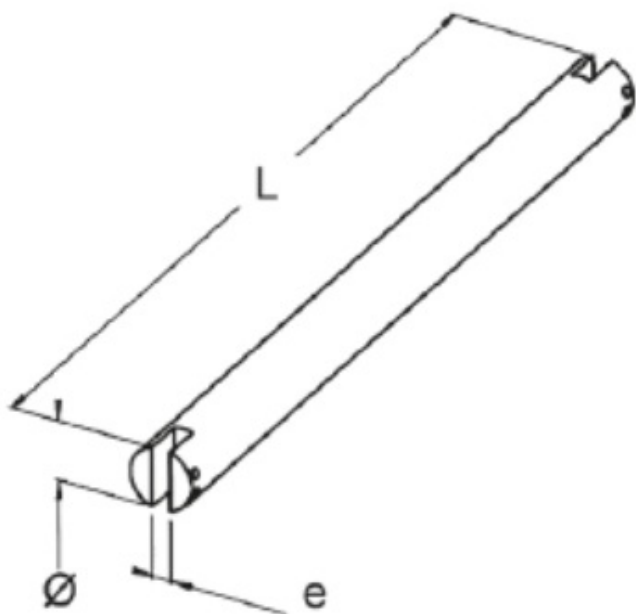


# Vrtací tyč CM



**Kód produktu:** 50-100-176  
**EAN:** 4049794016060  
**Celní tarif:** 8466 1038  
**Hmotnost:** 7,80 kg  
**Výrobce:** [ORIGINALMULTISUISSE](#)  
**Dostupnost:** do týdne

3 213,22 Kč bez DPH  
4 860,00 Kč **3 888,00 Kč s DPH**  
132,23 € bez DPH  
200,00 € **160,00 € s DPH**

## Parametry

e	12
Vhodné pro	CJ 50160

L	500
Ø	50

Typ	CM
-----	----

Tento produkt najdete v našem [KATALOGU na straně 209 \(2021\)](#)