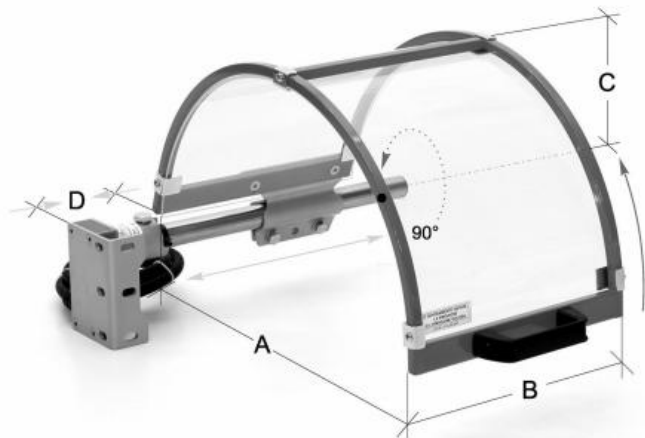


# Ochranné kryty pro soustruhy FS 10 Ø 160–200 mm



**Kód produktu:** ZE-FS10-400  
**EAN:** 4049794054819  
**Celní tarif:** 8466 3000  
**Hmotnost:** 4,20 kg  
**Dostupnost:** skladem

14 288,00 Kč  
9 438,84 Kč bez DPH  
**11 421,00 Kč s DPH**  
388,43 € bez DPH  
588,00 €  
**470,00 € s DPH**

skládací kryt z akrylového skla s ocelovým rámem; s bezpečnostním mikrospínačem; ochrana proti třískám, mazivu a chladicí kapalině; snadné přizpůsobení zadní části vřetene; různé možnosti nastavení; průměr ochranného krytu musí být o 150–200 mm větší než soustružnické sklíčidlo

Kompletní nabídka na [krytystroju.cz](http://krytystroju.cz)

## Parametry

<b>A</b>	400	<b>B</b>	235	<b>C</b>	230
<b>D</b>	0-150	<b>Pro sklíčidlo-Ø</b>	160-200		

Tento produkt najdete v našem [KATALOGU na straně 290 \(2021\)](#)