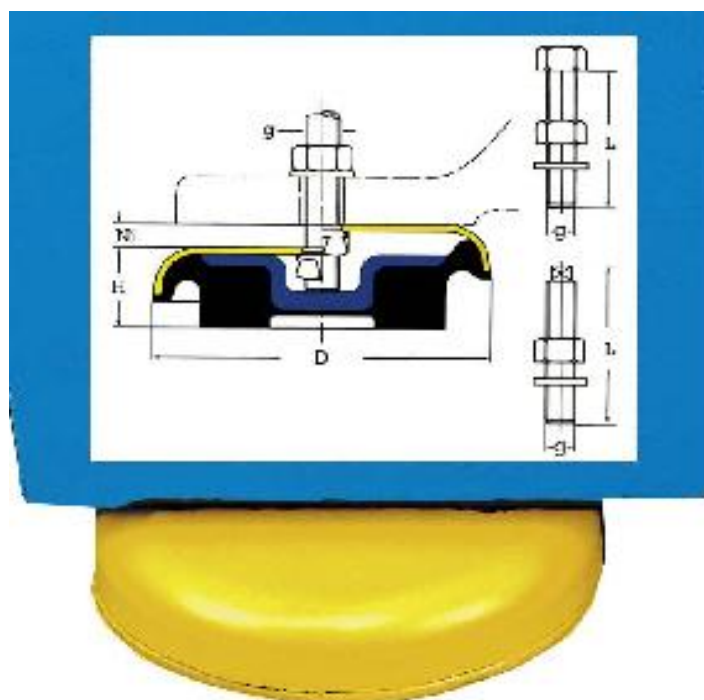


# Stavěcí disky pro obráběcí stroje LK 33



**Kód produktu:** 103321  
**Hmotnost:** 1,00 kg  
**Výrobce:** [Knuth](#)  
**Dostupnost:** skladem

481,82 Kč bez DPH  
~~729,00 Kč~~ **583,00 Kč s DPH**  
19,83 € bez DPH  
~~30,00 €~~ **24,00 € s DPH**

Stavěcí disky tlumí otřesy a vibrace během práce obráběcích strojů, vč.výškově stavitelného šroubu M12. Maximální zátěž dle typu strojů :

- soustruhy 330 kg
- frézky 500 kg
- brusky 330 kg
- max.statická zátěž 2 000 kg

## Parametry

**D** 120 mm  
**L** 100 mm

**g** M12  
**N1** 12 mm

**H** 32 mm