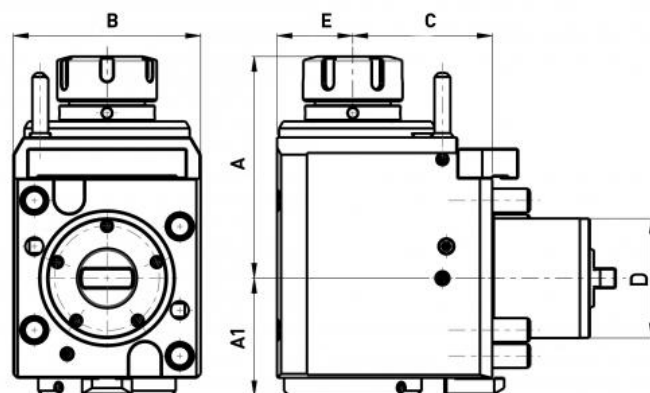
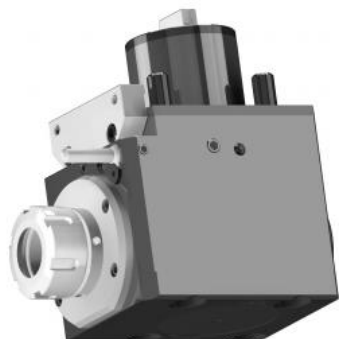


Poháněný nástroj vel. 60 mm , pro Okuma, ER 32, radiální, EK



Kód produktu: 47-BFK60-RIK
EAN: 4049794079638
Celní tarif: 8466 1031
Hmotnost: 7,10 kg
Dostupnost: do týdne

94 892,00 Kč 62 738,02 Kč bez DPH
75 913,00 Kč s DPH
 3 905,00 € 2 581,82 € bez DPH
3 124,00 € s DPH

Tlak chladiva do 20 bar, zapouzdřená ložiska, určeno pro vysoké otáčky, vhodné pro pravý chod.

D mm	SZ	Vím	A mm	A1 mm	C mm	B mm	E mm	Překlad	Maximální točivý moment NM	Rychlost min-1
60	ER32	NE	111	65	90	108	38	1:1	50	6000
60	ER32	ANO	111	65	90	108	38	1:1	50	6000

Tento produkt najdete v našem [KATALOGU na straně 189 \(2021\)](#)