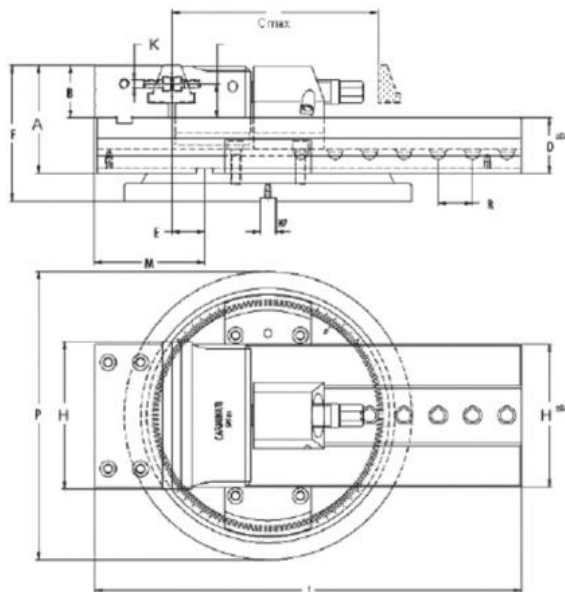
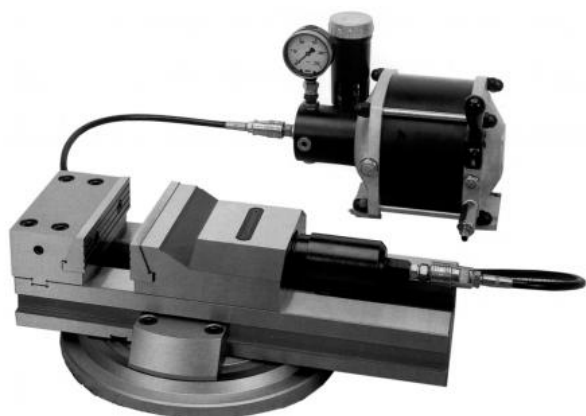


Svěrák hydraulicko-pneumatický CAMINATI, . JW 200

**CAMINATI
MORSE**



Kód produktu: 14-OSP81-200
EAN: 4049794009802
Celní tarif: 8466 2098
Hmotnost: 99,00 kg
Výrobce: [Carminati Morse](http://www.carminati.com)
Dostupnost: do týdne
Způsob přepravy: spedice

Cena na dotaz

Přidržovací čelisti tlačí dílec dolů ; s vestavěným hydraulickým válcem a pneumaticko-hydraulickým přitlakem; zvláště vhodné pro sériovou výrobu, velká upínací šířka, rychlé přenastavení, všechny funkční díly kalené a broušené

Svěrák vč.přítlaku bez otočné desky

| Typ / Type | Cmax mm | B mm | A mm | D mm | E mm | F mm | g mm | H mm | L mm | M mm | K mm | O mm | P mm | W mm | R mm | kg |
|------------|---------|------|------|------|------|------|------|------|------|------|------|------|------|------|------|----|
| 125 | 159 | 46 | 89 | 43 | 11,5 | 116 | 14 | 120 | 352 | 81 | M6 | 30 | 238 | 125 | 27 | 29 |
| 150 | 210 | 53 | 110 | 57 | 33,5 | 138 | 16 | 145 | 435 | 112 | M8 | 34 | 293 | 150 | 35 | 51 |
| 200 | 320 | 67 | 134 | 67 | 44 | 168 | 16 | 195 | 596 | 142 | M8 | 43,5 | 343 | 200 | 40 | 99 |