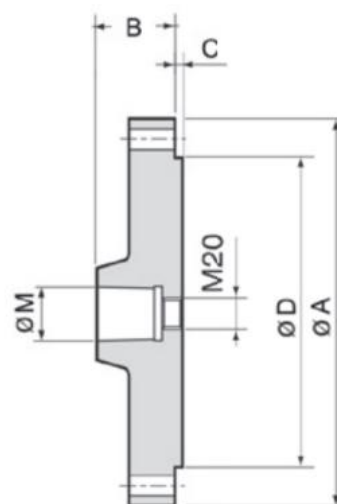
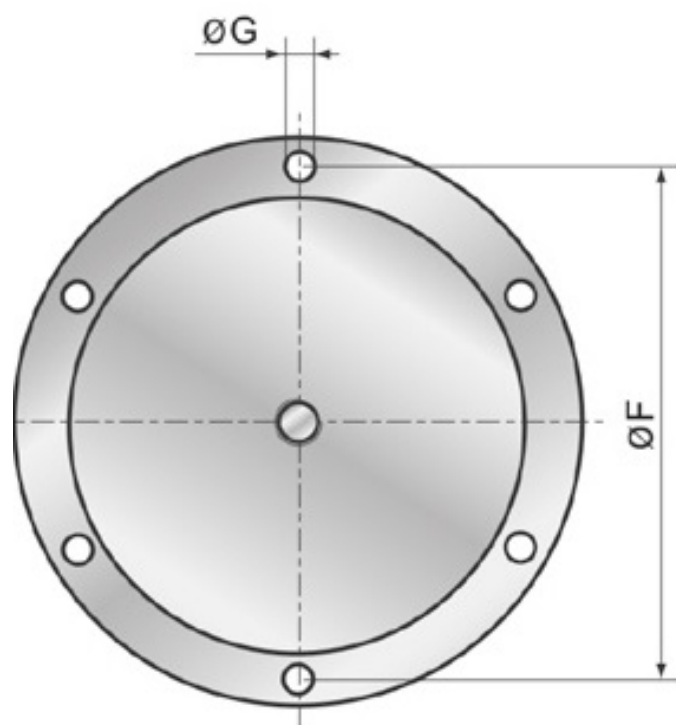


# Příruba pro základní držák MT Ø 160



**Kód produktu:** 13-FFL-160  
**EAN:** 4049794073124  
**Celní tarif:** 8466 2091  
**Hmotnost:** 4,20 kg  
**Výrobce:** [SASSATELLI](#)  
**Dostupnost:** do týdne

22-988,00 Kč  
15 202,48 Kč bez DPH  
**18 395,00 Kč s DPH**  
625,62 € bez DPH  
946,00 € **757,00 € s DPH**

pro sklíčidla podle DIN 6350; pro základní těleso typu MGK/FGK

## Parametry

<b>A</b>	160	<b>B</b>	51.5	<b>C</b>	3.5
<b>D</b>	125	<b>F</b>	140	<b>G</b>	11
<b>M</b>	35				

Tento produkt najdete v našem [KATALOGU na straně 43 \(2021\)](#)