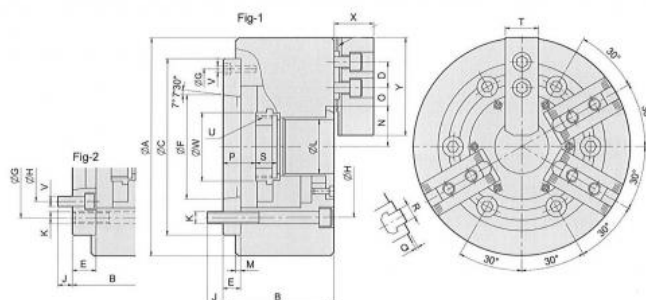


Kombinované dvou/tříčelistové silové sklíčidlo Ø 210, A5, s otvorem, čelisti 1,5 x 60°

ALTO
Strong



Kód produktu: 29-NHT-208A5
EAN: 4049794068298
Celní tarif: 8466 2091
Hmotnost: 30,20 kg
Výrobce: [Strong](#)
Dostupnost: skladem

50 567,77 Kč bez DPH
 76 472,00 Kč **61 187,00 Kč s DPH**
 2 080,99 € bez DPH
 3 147,00 € **2 518,00 € s DPH**

Ocelové tělo. Všechny kluzné plochy jsou kalené a broušené pro vysokou přesnost házení a dlouhou životnost. Maznice v každé základní čelisti.

Lze použít jako 2 nebo 3čelistové sklíčidlo

Silové sklíčidlo vč. 1 sady kalených základních a měkkých horních čelistí, montážních šroubů a trubkového vytahovacího adaptéru pro polotovary

Parametry

A	210	B	113	C	170
D	20	H	104.8	J	13
K	6 x M12	kg	26	L	52
M	5	Max.síla kN	(2-Ba.) 14,66/ (3-Ba.) 21,99	Max.tlak kN	(2-Ba.) 12,1/ (3-Ba.) 17,2
Max.up.síla daN	(2-Ba.) 3800/ (3-Ba.) 5699	N max	41.8	O max	34
O min	7.5	Ozubení	1,5 x 60°	P max	37.5
P min	21.5	R	12	S	20.5
T	32	U max	M60 x 2	U/min max	3500
Vhodné měkké čelisti	HC08-1	Vhodné náhradní čelisti	HJ06	Vhodný válec	M1552
W	66	Zdvih čelistí	7.4	Zdvih pístu	16

Tento produkt najdete v našem [KATALOGU na straně 51 \(2021\)](#)