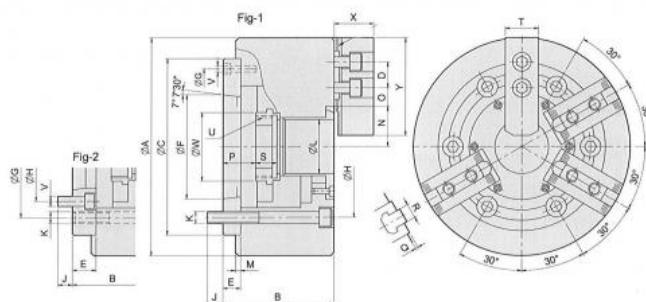


# Kombinované dvou/tříčelistové silové sklíčidlo Ø 210, A6, s otvorem, čelisti 1,5 x 60°

**ALTO**  
**Strong**



**Kód produktu:** 29-NHT-208A6  
**EAN:** 4049794068304  
**Celní tarif:** 8466 2091  
**Hmotnost:** 29,40 kg  
**Výrobce:** [Strong](#)  
**Dostupnost:** skladem

50 567,77 Kč bez DPH  
 76 472,00 Kč **61 187,00 Kč s DPH**  
 2 080,99 € bez DPH  
 3 147,00 € **2 518,00 € s DPH**

Ocelové tělo. Všechny kluzné plochy jsou kalené a broušené pro vysokou přesnost házení a dlouhou životnost. Maznice v každé základní čelisti.

Lze použít jako 2 nebo 3čelistové sklíčidlo

Silové sklíčidlo vč. 1 sady kalených základních a měkkých horních čelistí, montážních šroubů a trubkového vytahovacího adaptéru pro polotovary

## Parametry

<b>A</b>	210	<b>B</b>	107	<b>C</b>	170
<b>D</b>	20	<b>H</b>	133.4	<b>J</b>	17
<b>K</b>	6 x M12	<b>kg</b>	25	<b>L</b>	52
<b>M</b>	5	<b>Max.síla kN</b>	(2-Ba.) 14,66/ (3-Ba.) 21,99	<b>Max.tlak kN</b>	(2-Ba.) 12,1/ (3-Ba.) 17,2
<b>Max.up.síla daN</b>	(2-Ba.) 3800/ (3-Ba.) 5699	<b>N max</b>	41.8	<b>O max</b>	34
<b>O min</b>	7.5	<b>Ozubení</b>	1,5 x 60°	<b>P max</b>	31.5
<b>P min</b>	15.5	<b>R</b>	12	<b>S</b>	20.5
<b>T</b>	32	<b>U max</b>	M60 x 2,5	<b>U/min max</b>	3500
<b>Vhodné měkké čelisti</b>	HC08-1	<b>Vhodné náhradní čelisti</b>	HJ06	<b>Vhodný válec</b>	M1552
<b>W</b>	66	<b>Zdvih čelistí</b>	7.4	<b>Zdvih pístu</b>	16

Tento produkt najdete v našem [KATALOGU na straně 51 \(2021\)](#)