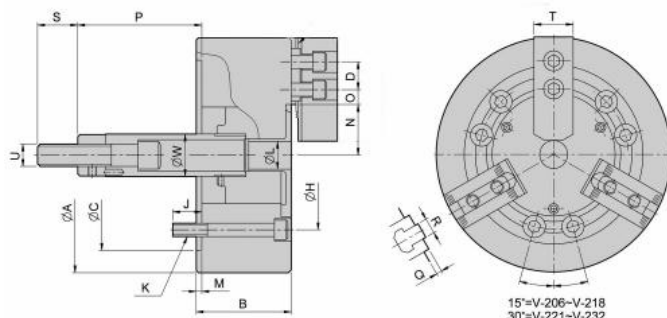


# Tříčelistové silové sklíčidlo Ø 254, válcové upnutí, bez otvoru, čelisti 1,5 x 60°

**ALTO**  
**Strong**



**Kód produktu:** 29-V-210  
**EAN:** 4049794002032  
**Celní tarif:** 8466 2091  
**Hmotnost:** 38,00 kg  
**Výrobce:** [Strong](#)  
**Dostupnost:** skladem  
**Způsob přepravy:** spedice

42 033,06 Kč bez DPH  
**50 860,00 Kč s DPH**  
 1 729,75 € bez DPH  
**2 093,00 € s DPH**

Ocelové tělo. Všechny kluzné plochy jsou kalené a broušené pro vysokou přesnost házení a dlouhou životnost. Maznice v každé základní čelisti.

Silové sklíčidlo vč. 1 sady kalených základních a měkkých horních čelistí a montážních šroubů.

## Parametry

<b>A</b>	254	<b>B</b>	89	<b>C</b>	220
<b>D</b>	30	<b>H</b>	171.4	<b>J</b>	18
<b>K</b>	6 x M16	<b>kg</b>	34.5	<b>L</b>	34
<b>M</b>	5	<b>Max.síla kN</b>	29	<b>Max.tlak kN</b>	28.6
<b>Max.up.síla daN</b>	108	<b>Moment setrvačností kgf/m<sup>2</sup></b>	0,3	<b>N max</b>	51.1
<b>O max</b>	30.75	<b>O min</b>	11.25	<b>Ozubení</b>	1,5 x 60°
<b>P max</b>	158	<b>P min</b>	133	<b>R</b>	16
<b>Rozsah</b>	16-254	<b>S</b>	36	<b>T</b>	40
<b>U max</b>	M20 x 2,5	<b>U/min max</b>	4000	<b>Vhodné měkké čelisti</b>	HC10
<b>Vhodné náhradní čelisti</b>	HJ10	<b>Vhodný válec</b>	MS125C	<b>W</b>	45
<b>Zdvih čelistí</b>	8.8	<b>Zdvih pístu</b>	25		

Tento produkt najdete v našem [KATALOGU na straně 52 \(2021\)](#)