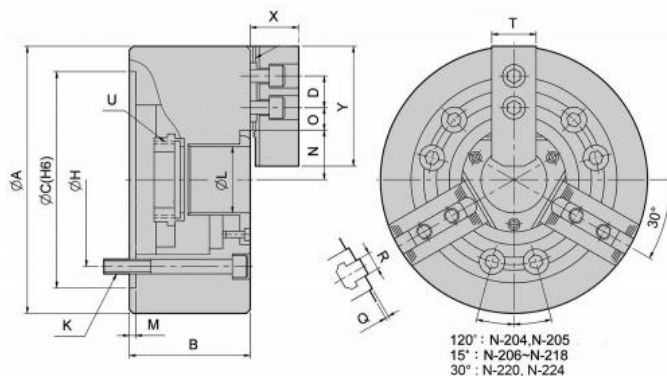


Tříčelistové silové sklíčidlo Ø 210, válcové, s otvorem, čelisti 1,5 x 60°

ALTO
Strong



Kód produktu: 29-N-208
EAN: 4049794002209
Celní tarif: 8466 2091
Hmotnost: 23,00 kg
Výrobce: [Strong](#)
Dostupnost: skladem

28 095,87 Kč bez DPH
42 501,00 Kč **33 996,00 Kč s DPH**
1 156,20 € bez DPH
1 749,00 € **1 399,00 € s DPH**

Ocelové tělo. Všechny kluzné plochy jsou kalené a broušené pro vysokou přesnost házení a dlouhou životnost. Maznice v každé základní čelisti.

Čelisti kompatibilní s typem Kitagawa B200

Silové sklíčidlo vč. 1 sady kalených základních a měkkých horních čelistí, montážních šroubů a trubkového vytahovacího adaptéru pro polotovary

Parametry

| | | | | | |
|-----------------------------|-----------|--------------------------------|---------|--|---------|
| A | 210 | B | 91 | C | 170 |
| D | 25 | H | 133.4 | kg | 23 |
| L | 52 | M | 5 | Max.síla kN | 34.89 |
| Max.tlak kN | 26.5 | Max.up.síla daN | 89 | Moment setrvačnosti kgf/m² | 0,17 |
| N max | 38.7 | O max | 29.75 | O min | 14.75 |
| Ozubení | 1,5 x 60° | R | 14 | S | 6 x M12 |
| T | 37 | U max | M60 x 2 | U/min max | 4900 |
| Vhodné měkké čelisti | HC08 | Vhodné náhradní čelisti | HJ08 | Vhodný válec | M1552 |
| X | 38 | Y | 95 | Zdvih čelistí | 7.4 |
| Zdvih pístu | 16 | | | | |

Tento produkt najdete v našem [KATALOGU na straně 54 \(2021\)](#)