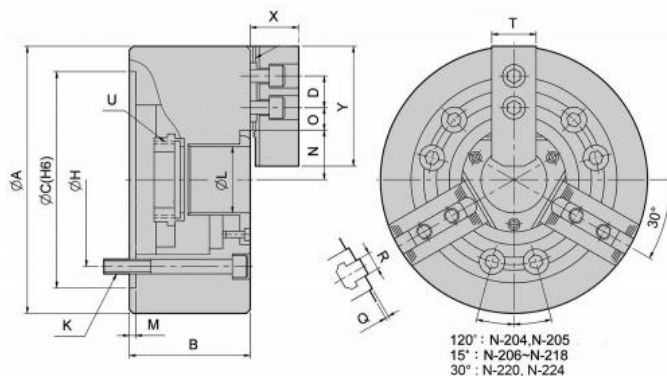


# Tříčelistové silové sklíčidlo Ø 254, válcové, s otvorem, čelisti 1,5 x 60°

**ALTO**  
**Strong**



**Kód produktu:** 29-N-210  
**EAN:** 4049794002216  
**Celní tarif:** 8466 2091  
**Hmotnost:** 41,00 kg  
**Výrobce:** [Strong](#)  
**Dostupnost:** skladem  
**Způsob přepravy:** spedice

48 697,00 Kč 32 192,56 Kč bez DPH  
**38 953,00 Kč s DPH**  
2 004,00 € 1 324,79 € bez DPH  
**1 603,00 € s DPH**

Ocelové tělo. Všechny kluzné plochy jsou kalené a broušené pro vysokou přesnost házení a dlouhou životnost. Maznice v každé základní čelisti.

Čelisti kompatibilní s typem Kitagawa B200

Silové sklíčidlo vč. 1 sady kalených základních a měkkých horních čelistí, montážních šroubů a trubkového vytahovacího adaptéru pro polotovary

## Parametry

<b>A</b>	254	<b>B</b>	100	<b>C</b>	220
<b>D</b>	30	<b>H</b>	171.4	<b>kg</b>	35
<b>L</b>	75	<b>M</b>	5	<b>Max.síla kN</b>	43
<b>Max.tlak kN</b>	27.5	<b>Max.up.síla daN</b>	111	<b>Moment setrvačnosti kgf/m<sup>2</sup></b>	0,315
<b>N max</b>	51	<b>O max</b>	33.75	<b>O min</b>	14.25
<b>Ozubení</b>	1,5 x 60°	<b>R</b>	16	<b>S</b>	6 x M16
<b>T</b>	42	<b>U max</b>	M85 x 2	<b>U/min max</b>	4200
<b>Vhodné měkké čelisti</b>	HC10	<b>Vhodné náhradní čelisti</b>	HJ10	<b>Vhodný válec</b>	M1875
<b>X</b>	43	<b>Y</b>	110	<b>Zdvih čelistí</b>	8.8
<b>Zdvih pístu</b>	19				

Tento produkt najdete v našem [KATALOGU na straně 54 \(2021\)](#)