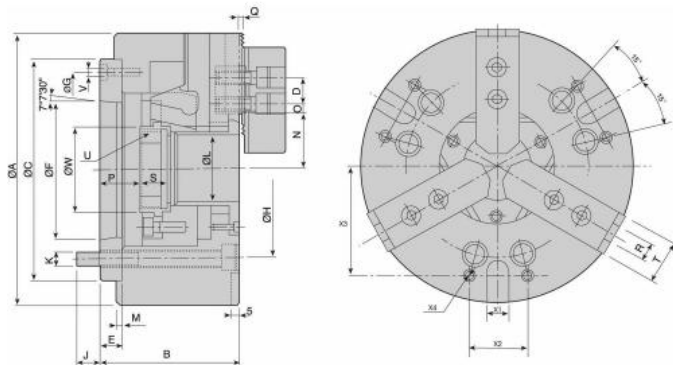


Tříčelistové silové sklíčidlo Ø 315, A8, s velkým otvorem

Strong AUTO



Kód produktu: 29-NB-212A8
EAN: 4049794681411
Celní tarif: 8466 2091
Hmotnost: 65,00 kg
Výrobce: [Strong](#)
Dostupnost: na dotaz
Způsob přepravy: spedice

65 509,92 Kč bez DPH
99 095,00 Kč 79 267,00 Kč s DPH
 2 695,87 € bez DPH
4 078,00 € 3 262,00 € s DPH

Ocelové tělo. Všechny kluzné plochy jsou kalené a broušené pro vysokou přesnost házení a dlouhou životnost. Maznice v každé základní čelisti.

Čelisti kompatibilní s typem Kitagawa BB200

Silové sklíčidlo vč. 1 sady kalených základních a měkkých horních čelistí, montážních šroubů a trubkového vyťahovacího adaptéru pro polotovary

Parametry

A	254	B	118	C	220
D	30	E	18	F	139.7
G	190	H	171.4	J	24
K	6 x M16	kg	37.4	L	78
M	5	Max.síla kN	43	Max.tlak kN	27.5
Max.up.síla daN	111	O max	33.75	O min	14.25
Ozubení	1,5 x 60°	P max	26.5	P min	7.5
Q	2	R	16	S	25
T	42	U max	M87 x 2	U/min max	4200
V	6 x M8	Vhodné měkké čelisti	HC10	Vhodné náhradní čelisti	HJ10
Vhodný válec	M1878	W	94	Zdvih čelistí	8.8
Zdvih pístu	19	Ø	254		

Tento produkt najdete v našem [KATALOGU na straně 56 \(2021\)](#)