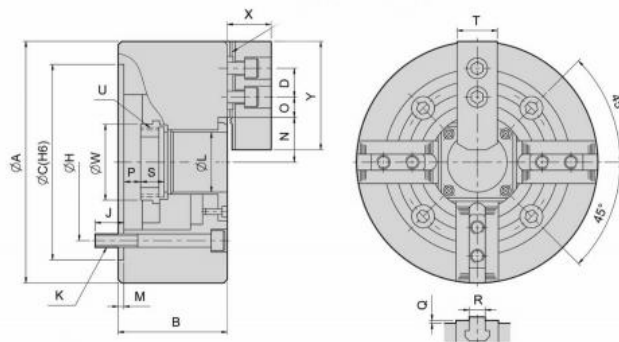


Čtyřčelistové silové sklíčidlo Ø 169, válcové, s otvorem, čelisti 1,5 x 60°

ALTO
Strong



Kód produktu: 29-NIT-206
EAN: 4049794669457
Celní tarif: 8466 2091
Hmotnost: 14,00 kg
Výrobce: [Strong](#)
Dostupnost: skladem

33 939,67 Kč bez DPH
51 322,00 Kč **41 067,00 Kč s DPH**
2 112,00 € 1 396,69 € bez DPH
1 690,00 € s DPH

Ocelové tělo. Všechny kluzné plochy jsou kalené a broušené pro vysokou přesnost házení a dlouhou životnost. Maznice v každé základní čelisti.

Silové sklíčidlo vč. 1 sady kalených základních a měkkých horních čelistí, montážních šroubů a trubkového vytahovacího adaptéru pro polotovary

Parametry

A	169	B	81	C	140
D	20	H	104.8	K	4 x M10
kg	14	L	45	M	5
Max.síla kN	22	Max.tlak kN	28.5	Max.up.síla daN	57
Moment setrvačností kgf/m²	0,058	N max	32	O max	22.75
O min	9.25	Ozubení	1,5 x 60°	R	12
T	31	U max	M55 x 2	U/min max	4500
Vhodné měkké čelisti	HC06	Vhodné náhradní čelisti	HJ06	Vhodný válec	M1546
X	37	Y	73	Zdvih čelistí	5.5
Zdvih pístu	12	Ø	169		

Tento produkt najdete v našem [KATALOGU na straně 57 \(2021\)](#)