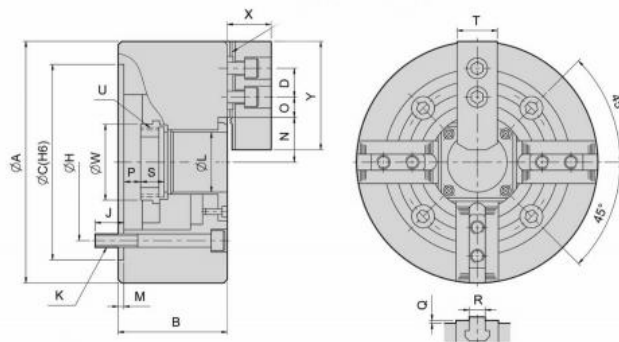


Čtyřčelistové silové sklíčidlo Ø 210, válcové, s otvorem, čelisti 1,5 x 60°

ALTO
Strong



Kód produktu: 29-NIT-208
EAN: 4049794025147
Celní tarif: 8466 2091
Hmotnost: 26,00 kg
Výrobce: [Strong](#)
Dostupnost: skladem

37 273,55 Kč bez DPH
56 376,00 Kč **45 101,00 Kč s DPH**
1 533,88 € bez DPH
2 320,00 € **1 856,00 € s DPH**

Ocelové tělo. Všechny kluzné plochy jsou kalené a broušené pro vysokou přesnost házení a dlouhou životnost. Maznice v každé základní čelisti.

Silové sklíčidlo vč. 1 sady kalených základních a měkkých horních čelistí, montážních šroubů a trubkového vytahovacího adaptéru pro polotovary

Parametry

A	210	B	91	C	170
D	25	H	133.4	K	4 x M12
kg	24	L	52	M	5
Max.síla kN	34.89	Max.tlak kN	26.5	Max.up.síla daN	89
Moment setrvačností kgf/m²	0,177	N max	38.7	O max	29.75
O min	14.75	Ozubení	1,5 x 60°	R	14
T	35	U max	M60 x 2	U/min max	3600
Vhodné měkké čelisti	HC08	Vhodné náhradní čelisti	HJ08	Vhodný válec	M1552
X	38	Y	95	Zdvih čelistí	7.4
Zdvih pístu	16	Ø	210		

Tento produkt najdete v našem [KATALOGU na straně 57 \(2021\)](#)